



INVISIBLE OPLEGROOSTER
OPLEG, "INVISIBLE"; VOOR KLIMAATPLAFONDS VAN HC KP

TYPE PSC

✓ Toevoer



Toepassing

- Oplegrooster, geoptimaliseerd voor plaatsing op een door HC KP ontwikkelde klimaatplafondplaat, met radiaal uitblaasp patroon en coandã-effect. Het rooster maakt gebruik van de perforatie van het klimaatplafond en is onzichtbaar vanaf de onderzijde. Het heeft verder als voordeel dat het overal in het plafond kan worden toegepast, zonder dat optisch rekening moet worden gehouden met patronen van bijvoorbeeld verlichtingsbronnen.

- Aanbevolen minimale rechte aanstroming 2x aansluitdiameter $\varnothing D$ (alleen bij roosters zonder plenumbox).
- Alle aansluitcomponenten die eventueel op het rooster geplaatst worden, dienen separaat afgehangen te worden.

Levering:

- Indien besteld met een plenumbox wordt dit separaat (niet samengebouwd) geleverd. Zie voor aanvullende informatie pagina 4.

Technische informatie

Eigenschappen:

- Optisch onopvallend te plaatsen.
- Voldoet aan strenge comforteisen.

Uitvoering:

- Binnenzijde zwart gespoten.
- Vervaardigd uit verzinkt plaatstaal.
- Standaard kleurafwerking mat RAL 9005 mat.
- Alle modellen optioneel met plenumbox (geïsoleerd of ongeïsoleerd - zie pagina 4) of met verlengde nek (E1) te leveren; de nek wordt los meegeleverd.
- Sommige modellen zijn toepasbaar in combinatie met een gipsdeksel; raadpleeg hiervoor onze technische adviseurs.
- Overige uitvoeringen op aanvraag.

Montage:

- Willekeurig te plaatsen op klimaatplafondpaneel.
- Bevestiging door middel van tape of klemveren: na montage eenvoudig te verplaatsen.
- De roosters dienen vlak op het plafond (zonder kier) te worden gemonteerd.

Gangbare typen zonder plenumbox

- PSC0008-...-72516:
Oplegrooster met 4-zijdig radiaal uitblaasp patroon, geschikt voor klimaatplafonds met perforatietype P2.5-16 (16% open, dikte 0,7 mm).
- PSCN008-...-72516:
Idem als boven, echter in combinatie met een verlengde nek (los meegeleverd).

Besteksomschrijving

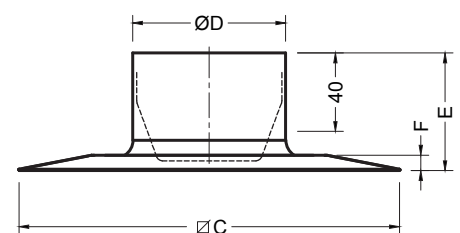
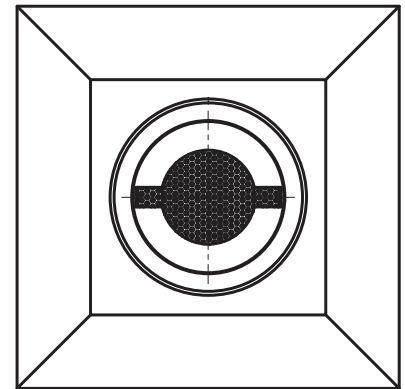
Voorbeeld:

Oplegroosters met 4-zijdig radiaal uitblaasp patroon, geschikt voor klimaatplafonds 0,7 mm dik en perforatietype P2.5-16%. (dikte 0,7 mm, gatdiameter 2,5 mm, 16% perforatiegraad).

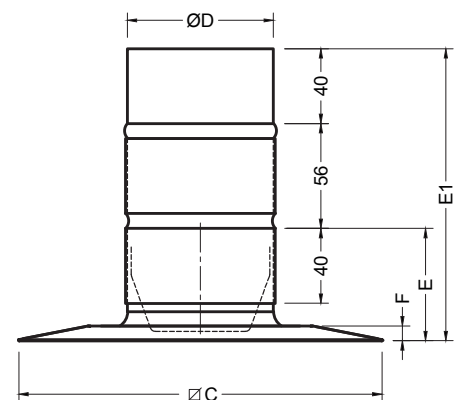
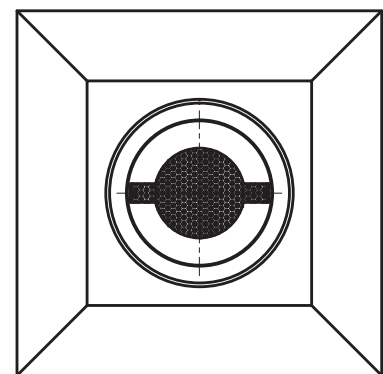
Roosters vervaardigd uit verzinkt plaatstaal.

Afwerking: mat zwart RAL 9008.

Barcol-Air type PSC0008-0250-72516.



Type PSC0008



Type PSCN008

Maatvoering

Model	ØC	ØD	E	E1	F
200	197	78	63	159	6
220	224	78	64	160	7
257	244	78	65	161	8
250	244	78	70	166	13
300	294	98	75	171	15
3012	294	98	75	171	15
400	394	123	85	181	20
500	494	158	95	191	25
600	594	198	100	196	30

Overige afmetingen op aanvraag leverbaar.

Opmerking maatvoering:
1. Maatvoering in millimeters.

Selectietabel oplegrooster type PSC0008 (zonder plenumbox)

40 - 720 m³/h

Volumestroom		Model	Worp $\Delta T = -11K$ m	Worp $\Delta T = -5K$ m	Δp_s Pa	LpA dB(A)
m ³ /s	m ³ /h					
0,011	40	200	0,3	0,4	26	27
0,013	45	200	0,4	0,5	33	29
0,014	50	200	0,5	0,6	41	31
		220	0,4	0,5	10	25
0,015	54	200	0,7	0,8	48	33
		220	0,4	0,5	13	27
		257	-	0,4	10	23
0,018	63	220	0,7	0,8	17	30
		257	0,4	0,5	13	27
0,020	72	257	0,7	0,8	18	32
		250	0,6	0,7	13	21
		3012	0,5	0,6	7	<20
0,022	80	250	0,8	0,9	16	24
		3012	0,6	0,7	9	<20
0,025	90	250	0,9	1,0	20	28
		3012	0,7	0,8	11	23
		300	-	0,6	11	21
0,030	108	250	1,0	1,1	28	34
		300	0,6	0,8	16	26
0,035	126	250	1,2	1,3	39	39
		300	0,7	0,9	21	31
		400	0,7	0,8	6	-
0,040	144	250	1,4	1,5	50	43
		300	0,9	1,1	28	35
		400	0,8	1,0	7	-
0,045	162	300	1,0	1,3	35	38
		400	1,0	1,2	9	21
		500	x	1,1	4	-
0,050	180	300	1,1	1,5	44	41
		400	1,1	1,3	12	24
		500	x	1,2	5	-
0,060	216	300	1,4	1,9	63	46
		400	1,3	1,7	17	29
		500	x	1,4	8	-
		600	x	0,9	3	-
0,070	252	400	1,6	2,0	23	34
		500	1,2	1,6	11	22
		600	x	1,1	4	-
0,080	288	400	1,8	2,4	30	38
		500	1,4	1,8	14	26
		600	x	1,3	6	-
0,090	324	400	2,1	2,7	37	42
		500	1,5	2,0	18	30
		600	x	1,5	7	-
0,100	360	400	2,3	3,1	46	45
		500	1,7	2,2	22	33
		600	x	1,7	9	-
0,115	413	500	1,9	2,5	29	38
		600	x	2,0	12	22
0,125	450	500	2,0	2,7	34	40
		600	x	2,3	14	25
0,150	540	500	2,4	3,2	49	46
		600	x	2,8	20	31
0,175	630	600	x	3,3	25	37
0,200	720	600	x	3,8	36	41

1. Bovengenoemde selectiegegevens gelden voor een vertrekhoogte 2.70 - 3.00 m en montage van het rooster in een vlak plafond.

2. Worpgegevens zijn gebaseerd op het inblazen van gekoelde lucht met een $\Delta T = 11 K$ en $-5 K$ ten opzichte van de ruimtetemperatuur.

3. Voor luchthoeveelheden buiten het opgegeven bereik zoals opgenomen in bovengenoemde tabel adviseren wij u contact op te nemen met onze technici.

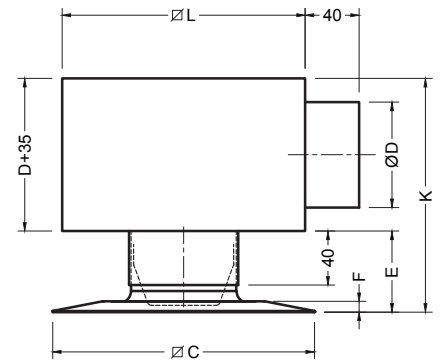
4. In de opgegeven LpA-waarden is een ruimtedemping van 10 dB aangehouden

5. Geluidrukniveau lager dan 20 db(A) is vermeld als --.

6. Een worp kleiner dan 0,5 meter is vermeld als -.

7. Bij toepassing van $\Delta T = -11 K$ zijn roostermodellen 500 en 600 niet te adviseren voor grotere luchthoeveelheden. Deze zijn aangegeven met x.

✓ Toevoer



Toepassing

- Oplegrooster, geoptimaliseerd voor plaatsing op een door HC KP ontwikkelde klimaatplafondplaat, met radiaal uitblaasp patroon en coandã-effect. Het rooster maakt gebruik van de perforatie van het klimaatplafond en is onzichtbaar vanaf de onderzijde. Het heeft verder als voordeel dat het overal in het plafond kan worden toegepast, zonder dat optisch rekening moet worden gehouden met patronen van bijvoorbeeld verlichtingsbronnen.

Technische informatie

Eigenschappen:

- Optisch onopvallend te plaatsen.
- Voldoet aan strenge comforteisen.

Uitvoering:

- Binnenzijde zwart gespoten.
- Vervaardigd uit verzinkt plaatstaal.
- Standaard kleurafwerking mat RAL 9005 mat.
- Alle modellen optioneel met plenumbox (geïsoleerd of ongeïsoleerd) of met verlengde nek (E1) te leveren (zie pagina 2); de nek wordt los meegeleverd.
- Sommige modellen zijn toepasbaar in combinatie met een gipsdeksel; raadpleeg hiervoor onze technische adviseurs.
- Overige uitvoeringen op aanvraag.

Montage:

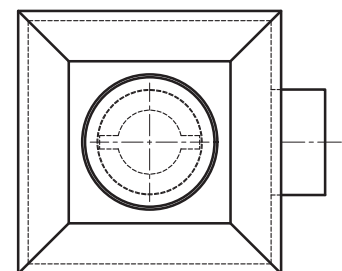
- Willekeurig te plaatsen op klimaatplafondpaneel.
- De plenumbox is voorzien van 4 ophangogen voor de afhang van dit plenum aan het bouwkundig plafond.
- De roosters dienen vlak op het plafond (zonder kier) te worden gemonteerd.

Levering:

- Indien besteld met een plenumbox wordt dit separaat (niet samengebouwd) geleverd.

Gangbare typen met plenumbox

- PSCO308-...-72516:
Oplegrooster met 4-zijdig radiaal uitblaasp patroon, geschikt voor klimaatplafonds met perforatietype P2.5-16 (16% open, dikte 0,7 mm), in combinatie met een geïsoleerde plenumbox met zij-aansluiting (separaat meegeleverd).
- PSCO108-...-72516:
Oplegrooster met 4-zijdig radiaal uitblaasp patroon, geschikt voor klimaatplafonds met perforatietype P2.5-16 (16% open, dikte 0,7 mm), in combinatie met een ongeïsoleerde plenumbox (separaat meegeleverd).
- PSCN.08-...-72516:
Idem als boven, echter in combinatie met een verlengde nek (los meegeleverd).



Type PSC0008

Besteksomschrijving

Voorbeeld:

Oplegroosters met 4-zijdig radiaal uitblaasp patroon, geschikt voor klimaatplafonds 0,7 mm dik en perforatietype P2.5-16%. (dikte 0,7 mm, gatdiameter 2,5 mm, 16% perforatiegraad). Geleverd in combinatie met een geïsoleerde plenumbox met zij-aansluiting (separaat meegeleverd).

Roosters vervaardigd uit verzinkt plaatstaal.

Afwerking: mat zwart RAL 9008.

Barcol-Air type PSCO308-0250-72516.

Maatvoering

Model	ØC	ØD	E	E1	F	K	ØL
200	197	78	63	159	6	176	180
220	224	78	64	160	7	177	180
257	244	78	65	161	8	178	180
250	244	78	70	166	13	183	180
300	294	98	75	171	15	208	200
3012	294	98	75	171	15	208	200
400	394	123	85	181	20	243	225
500	494	158	95	191	25	288	260
600	594	198	100	196	30	333	300

Overige afmetingen op aanvraag leverbaar.

Opmerking maatvoering:
1. Maatvoering in millimeters.

Selectietabel oplegrooster type PSCO308 (met geïsoleerde plenumbox)

40 - 720 m³/h

Volumestroom		Model	Worp $\Delta T = -11K$ m	Worp $\Delta T = -5K$ m	Δp_s Pa	LpA dB(A)
m ³ /s	m ³ /h					
0,011	40	200	0,3	0,4	29	29
0,013	45	200	0,4	0,5	37	31
0,014	50	200	0,5	0,6	46	33
		220	0,4	0,5	21	27
0,015	54	200	0,7	0,8	54	35
		220	0,4	0,5	24	29
		257	-	0,4	27	25
0,018	63	220	0,7	0,8	32	32
		257	0,4	0,5	37	29
0,020	72	257	0,7	0,8	48	32
		250	0,6	0,7	37	29
		3012	0,5	0,6	13	<20
0,022	80	250	0,8	0,9	47	33
		3012	0,6	0,7	16	23
0,025	90	250	0,9	1,0	57	36
		3012	0,7	0,8	20	27
		300	-	0,6	20	23
0,030	108	250	1,0	1,1		
		300	0,6	0,8	29	29
0,035	126	250	1,2	1,3		
		300	0,7	0,9	39	33
		400	0,7	0,8	26	28
0,040	144	250	1,4	1,5		
		300	0,9	1,1	52	37
		400	0,8	1,0	33	31
0,045	162	300	1,0	1,3		
		400	1,0	1,2	39	33
		500	x	1,1	6	-
0,050	180	300	1,1	1,5		
		400	1,1	1,3	49	37
		500	x	1,2	11	20
0,060	216	300	1,4	1,9		
		400	1,3	1,7		
		500	x	1,4	16	25
		600	x	0,9	6	-
0,070	252	400	1,6	2,0		
		500	1,2	1,6	22	29
		600	x	1,1	8	-
0,080	288	400	1,8	2,4		
		500	1,4	1,8	28	32
		600	x	1,3	10	-
0,090	324	400	2,1	2,7		
		500	1,5	2,0	35	35
		600	x	1,5	13	21
0,100	360	400	2,3	3,1		
		500	1,7	2,2	43	38
		600	x	1,7	16	24
0,115	413	500	1,9	2,5		
		600	x	2,0	21	28
0,125	450	500	2,0	2,7		
		600	x	2,3	25	31
0,150	540	500	2,4	3,2		
		600	x	2,8	37	36
0,175	630	600	x	3,3		
0,200	720	600	x	3,8		

1. Bovengenoemde selectiegegevens gelden voor een vertrekhoogte 2.70 - 3.00 m en montage van het rooster in een vlak plafond.
2. Worpgegevens zijn gebaseerd op het inblazen van gekoelde lucht met een $\Delta T = -11 K$ en $-5 K$ ten opzichte van de ruimtetemperatuur.
3. Voor luchthoeveelheden buiten het opgegeven bereik zoals opgenomen in bovengenoemde tabel adviseren wij u contact op te nemen met onze technici.

4. In de opgegeven LpA-waarden is een ruimtedemping van 10 dB aangehouden
5. Geluiddruk niveau lager dan 20 db(A) is vermeld als --.
6. Een worp kleiner dan 0,5 meter is vermeld als --.
7. Bij toepassing van $\Delta T = -11 K$ zijn roostermodellen 500 en 600 niet te adviseren voor grotere luchthoeveelheden. Deze zijn aangegeven met x.

Correctietabel ongeïsoleerde plenumbox

Model	Ongeïsoleerde plenumbox	
	Pa	dB(A)
	x	+
200	1	1
220	1	1
257	1	1
250	1	1
300	1	1
3012	1	1
400	1	2
500	1	2
600	1	2



OUR TECHNOLOGY | YOUR WELLBEING

HC KP | KLIMAATPLAFONDS

Tielenstraat 19 - 5145 RC Waalwijk

T +31 (0)416 650 075 | **E** hckp@hcgroep.com

BARCOL-AIR | LUCHTVERDEELTECHNIEK

Cantekoogweg 10-12 - 1442 LG Purmerend

T +31 (0)299 689 300 | **E** barcol-air@hcgroep.com

WWW.HCKP.NL | WWW.BARCOL-AIR.NL