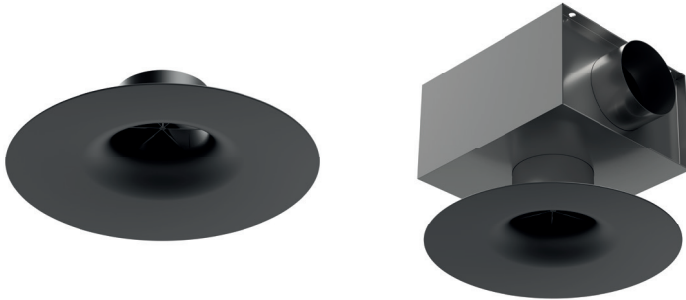


INVISIBLE OPLEGGROOSTER VOOR KLIMAATPLAFONDS VAN HC KP

TYPE PRC | PSC

TOEVOER



OMSCHRIJVING

Oplegrooster, geoptimaliseerd voor plaatsing op een door HC KP ontwikkelde klimaatplafondplaat, met radiaal uitblaaspatroon en coandä-effect. Het rooster maakt gebruik van de perforatie van het klimaatplafond en is onzichtbaar vanaf de onderzijde. Het heeft verder als voordeel dat het overal in het plafond kan worden toegepast, zonder dat optisch rekening moet worden gehouden met patronen van bijvoorbeeld verlichtingsbronnen.

TECHNISCHE INFORMATIE

Eigenschappen type PRC

- Optisch onopvallend te plaatsen.
- Voldoet aan strenge comforteisen.

Uitvoering:

- Vervaardigd uit vlamdovend ABS.
- Dit harde en stevige kunststof heeft een lange levensduur en is vormvast.
- Standaard kleurafwerking zwart halfglans.
- Sommige modellen zijn toepasbaar in combinatie met een gipsdeksel op het plafondpaneel; raadpleeg hiervoor de technische adviseurs van HC KP.
- Alle modellen optioneel met plenumbox (geïsoleerd of ongeïsoleerd - zie pagina 3) of met verlengde nek (E1) te leveren; de nek wordt los meegeleverd.
- Plenumbox vervaardigd uit verzinkt plaatstaal.
- Overige uitvoeringen op aanvraag.

BESTELVOORBEELD

Toevoerrooster voor plaatsing op door HC KP ontwikkeld klimaatplafondplaat. Geschikt voor 150 m³/h toevoer lucht welke met -5K delta T wordt ingeblazen. Uitgevoerd zonder plenumbox; afwerking zwart RAL 9005.

Bestelsleutel: **PRCOO8040072516**

UIT VOORRAAD LEVERBAAR

- PRCOO8025072516
- PRCOO8030072516
- PRCOO8040072516

NB: onze voorraad is dynamisch, raadpleeg onze verkoop voor de actuele vrije voorraad.

GANGBARE TYPEN

PRCOO8-...-72516: Oplegrooster met rond radiaal uitblaaspatroon, geschikt voor klimaatplafonds met perforatietype P2.5-16 (16% open, dikte 0,7 mm).

PRCNOO8-...-72516: Idem als boven, echter in combinatie met een verlengde nek (los meegeleverd).

PRCO1O8-...-72516: dem als boven, echter in combinatie met een ongeïsoleerde plenumbox (separaat meegeleverd).

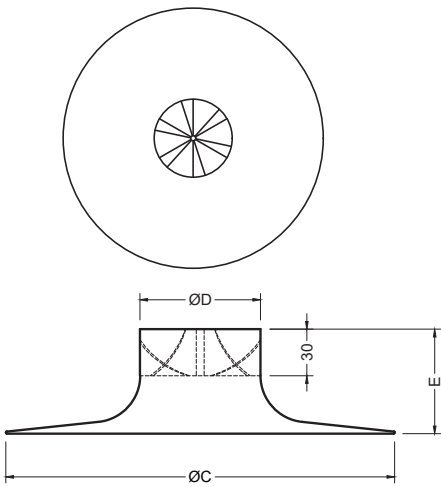
PRCO3O8-...-72516: Idem als boven, echter in combinatie met een geïsoleerde plenumbox met zij-aansluiting (separaat meegeleverd).

BESTELSLEUTEL

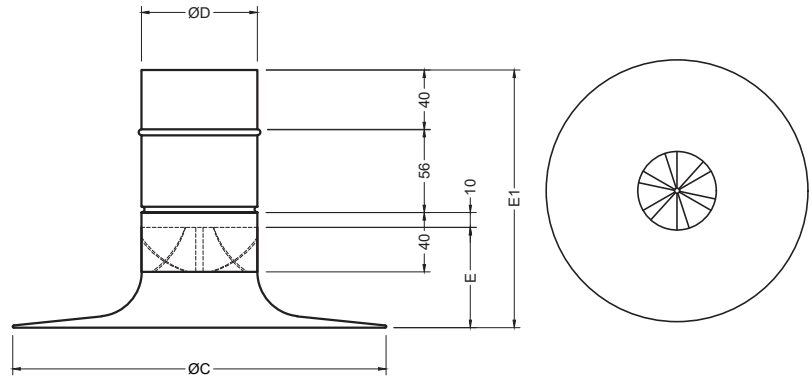
P R C O O O 8 0 4 0 0 7 2 5 1 6

	TYPE	MODEL	PERFORATIE
1	PRODUCTGROEP		
P	geperforeerde roosters		
2	BINNENWERK		
R	rond vlamdovend ABS		
S	vierkant verzinkt plaatstaal		
3	OMRANDING		
C	'invisible' opzetrooster		
4	ACCESSOIRES		
O	geen accessoires		
N	rooster voorzien van verlengde nek		
5	PLENUMBOX		
O	zonder plenumbox		
1	ongeïsoleerde plenumbox		
3	geïsoleerde plenumbox		
6	MONTAGE		
O	standaard montage		
7	KLEURAFWERKING		
8	zwart RAL 9005		

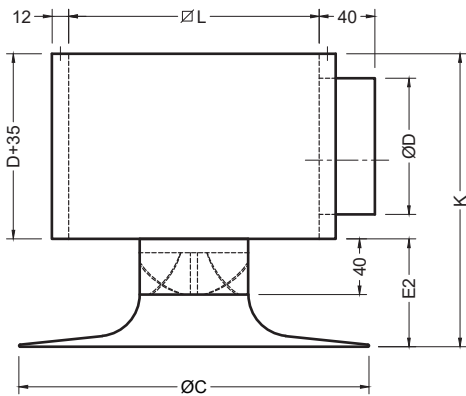
MAATVOERING



TYPE PRC0008 (ZONDER PLENUMBOX)



TYPE PRCNO08 (ZONDER PLENUMBOX)



TYPE PRCO108/PRCO308 (MET PLENUMBOX)

Opmerkingen maatvoering:

1. Maatvoering in millimeters.
2. Overige afmetingen op aanvraag leverbaar.

MAATVOERINGSTABEL ZONDER PLENUMBOX | PRCNO08

Model	ØC	ØD	E	E1
250	250	78	67	173
300	300	98	72	178
400	400	123	77	183

MAATVOERINGSTABEL MET PLENUMBOX | PRCO108/PRCO308

Model	ØC	ØD	E2	K	K _{vl}	L
250	250	98	77	210	-	180
300	300	123	82	240	195	200
400	400/396	158	87	280	220	225

K_{vl} = K_{verlaagd} = verlaagde plenumbox. Bij een verlaagde plenumbox wordt deze uitgevoerd met een ovale stutz. De omtrek van de ovale stutz is gelijk aan de oorspronkelijke stutzdiameter (ØD). De hoogte van de verlaagde plenumbox is in de maattabel aangegeven.

SNELSELECTIE

PRC Model	Volumestroom m³/h		
	Min	Zonder Plenumbox Max	Met Plenumbox Max
250	40	80	65
300	65	115	100
400	80 (-5K)	190	160
400	90 (-9K)	190	160

Bovenstaande snelselectie is gebaseerd op maximum geluiddrukkniveau van 30dB(A) en maximum Δps van 40 Pa. Bekijk de specifieke, uitgebreide selectietabel voor aanvullende informatie.

TOEVOER

Selectietabel oplegrooster type PRCOOO8 (zonder plenumbox)

40 - 216 m³/h

Volumestroom		Model	Worp $\Delta T = -9K$ m	Worp $\Delta T = -5K$ m	Δps Pa	LpA dB(A)
m ³ /s	m ³ /h					
0,011	40	250	0,3	0,3	9	--
0,013	45	250	0,4	0,5	12	--
0,014	50	250	0,5	0,6	14	--
0,015	54	250	0,6	0,7	16	--
0,018	65	250	0,9	1,0	23	24
		300	0,6	0,6	10	--
0,020	72	250	1,0	1,2	28	26
		300	0,7	0,7	13	--
0,022	78	250	1,2	1,3	33	28
		300	0,7	0,7	15	--
		400	X	0,5	5	--
0,025	90	250	1,4	1,6	44	32
		300	0,9	0,9	20	22
		400	0,6	0,6	7	--
0,030	108	250	1,8	2,1	62	37
		300	1,0	1,1	28	27
		400	0,8	0,8	10	--
0,032	115	250	2,0	2,3	70	38
		300	1,1	1,1	32	29
		400	0,9	0,9	11	--
0,035	126	300	1,2	1,3	39	32
		400	1,0	1,0	13	--
0,040	144	300	1,4	1,5	50	36
		400	1,1	1,1	17	21
0,045	162	300	1,6	1,6	63	39
		400	1,3	1,3	22	25
0,050	180	300	1,8	1,8	78	42
		400	1,4	1,4	27	28
0,060	216	400	1,7	1,8	38	33

1. Bovengenoemde selectiegegevens gelden voor een vertrekhoogte 2.70 - 3.00 m en montage van het rooster in een vlak plafond.
2. Worpgegevens zijn gebaseerd op het inblazen van gekoelde lucht met een ΔT - 9 K en - 5 K ten opzichte van de ruimtetemperatuur.
3. Voor luchthoeveelheden buiten het opgegeven bereik zoals opgenomen in bovengenoemde tabel adviseren wij u contact op te nemen met onze technici.
4. In de opgegeven LpA-waarden is een ruimtedemping van 10 dB aangehouden.
5. Geluiddruk niveau lager dan 20 db(A) is vermeld als --.
6. Waarden vermeld als "X" zijn niet toereikend of beschikbaar.

Selectietabel oplegrooster type PRCO108 / PRCO308 (met plenumbox)

40 - 216 m³/h

Volumestroom		Model	Worp $\Delta T = -9K$ m	Worp $\Delta T = -5K$ m	Standaard plenum		Verlaagd plenum	
					Δps Pa	LpA dB(A)	Δps Pa	LpA dB(A)
m ³ /s	m ³ /h							
0,011	40	250	0,3	0,3	15	--	X	X
0,013	45	250	0,4	0,5	19	--	X	X
0,014	50	250	0,5	0,6	23	--	X	X
0,015	54	250	0,6	0,7	27	22	X	X
0,018	65	250	0,9	1,0	39	28	X	X
		300	0,6	0,6	16	--	17	--
0,020	72	250	1,0	1,2	48	31	X	X
		300	0,7	0,7	19	--	20	--
0,022	78	250	1,2	1,3	57	33	X	X
		300	0,7	0,7	22	22	24	21
		400	X	0,5	8	--	9	--
0,025	90	250	1,4	1,6	75	38	X	X
		300	0,9	0,9	30	26	32	25
		400	0,6	0,6	10	--	12	--
0,030	108	300	1,0	1,1	43	32	46	31
		400	0,8	0,8	15	--	17	--
0,032	115	300	1,1	1,1	49	34	52	33
		400	0,9	0,9	17	--	20	21
0,035	126	300	1,2	1,3	59	36	62	35
		400	1,0	1,0	20	23	23	24
0,040	144	300	1,4	1,5	76	40	81	39
		400	1,1	1,1	26	27	30	28
0,045	162	400	1,3	1,3	33	30	38	31
0,050	180	400	1,4	1,4	41	34	47	35
0,060	216	400	1,7	1,8	59	39	68	40

1. Bovengenoemde selectiegegevens gelden voor een vertrekhoogte 2.70 - 3.00 m en montage van het rooster in een vlak plafond.
2. Worpgegevens zijn gebaseerd op het inblazen van gekoelde lucht met een ΔT - 9 K en - 5 K ten opzichte van de ruimtetemperatuur.
3. Voor luchthoeveelheden buiten het opgegeven bereik zoals opgenomen in bovengenoemde tabel adviseren wij u contact op te nemen met onze technici.
4. In de opgegeven LpA-waarden is een ruimtedemping van 10 dB aangehouden.
5. Geluiddruk niveau lager dan 20 db(A) is vermeld als --.
6. Waarden vermeld als "X" zijn niet toereikend of beschikbaar.

TOEVOER



GANGBARE TYPEN ZONDER PLENUMBOX

PSC0008-...-72516: Oplegrooster met 4-zijdig radiaal uitblaasptraan, geschikt voor klimaatplafonds met perforatietype P2.5-16 (16% open, dikte 0,7 mm).

PSCN008-...-72516: Idem als boven, echter in combinatie met een verlengde nek (los meegeleverd).

PSCO108-...-72516: Idem als boven, echter in combinatie met een ongeïsoleerde plenumbox (separaat meegeleverd).

PSCO308-...-72516: Idem als boven, echter in combinatie met een geïsoleerde plenumbox met zij aansluiting (separaat meegeleverd).

OMSCHRIJVING

Oplegrooster, geoptimaliseerd voor plaatsing op een door HC KP ontwikkelde klimaatplafondplaat, met radiaal uitblaasptraan en coandä-effect. Het rooster maakt gebruik van de perforatie van het klimaatplafond en is onzichtbaar vanaf de onderzijde. Het heeft verder als voordeel dat het overal in het plafond kan worden toegepast, zonder dat optisch rekening moet worden gehouden met patronen van bijvoorbeeld verlichtingsbronnen.

TECHNISCHE INFORMATIE

Eigenschappen type PSC:

- Optisch onopvallend te plaatsen.
- Voldoet aan strenge comforteisen.

Uitvoering:

- Binnenzijde zwart gespoten.
- Vervaardigd uit verzinkt plaatstaal.
- Standaard kleurafwerking mat RAL 9005 mat.
- Alle modellen optioneel met plenumbox (geïsoleerd of ongeïsoleerd - zie pagina 7) of met verlengde nek (E1) te leveren; de nek wordt los meegeleverd.
- Sommige modellen zijn toepasbaar in combinatie met een gipsdeksel op het plafondpaneel; raadpleeg hiervoor de technische adviseurs van HC KP.
- Overige uitvoeringen op aanvraag.

BESTELVOORBEELD

Toevoerrooster voor plaatsing op door HC KP ontwikkeld klimaatplafondplaat. Geschikt voor 300 m³/h toevoer lucht welke met -5K delta T wordt ingeblazen. Uitgevoerd zonder plenumbox; afwerking zwart RAL 9005.

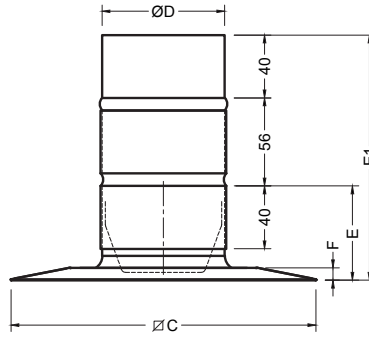
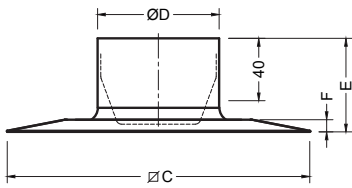
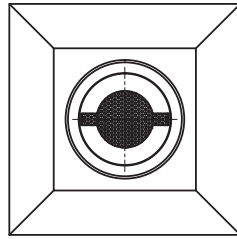
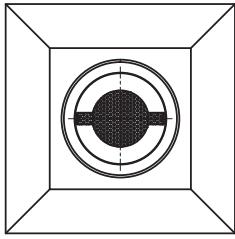
Bestelsleutel: PSC0008050072516

BESTELSLEUTEL

P S C O O O 8 0 5 0 0 7 2 5 1 6

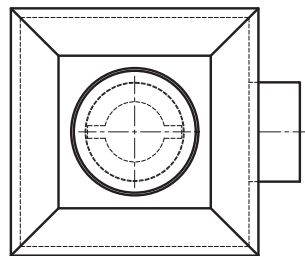
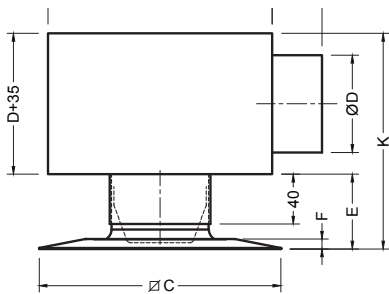
	TYPE	MODEL	PERFORATIE
1	PRODUCTGROEP		
P	geperforeerde roosters		
2	BINNENWERK		
R	rond vlamdovend ABS		
S	vierkant verzinkt plaatstaal		
3	OMRANDING		
C	'invisible' opzetrooster		
4	ACCESSOIRES		
O	geen accessoires		
N	rooster voorzien van verlengde nek		
5	PLENUMBOX		
O	zonder plenumbox		
1	ongeïsoleerde plenumbox		
3	geïsoleerde plenumbox		
6	MONTAGE		
O	standaard montage		
7	KLEURAFWERKING		
8	zwart RAL 9005		

MAATVOERING



TYPE PSC0008 (ZONDER PLENUMBOX)

TYPE PSCNO08 (ZONDER PLENUMBOX)



TYPE PSC0108/PSC0308 (MET PLENUMBOX)

Opmerkingen maatvoering:
1. Maatvoering in millimeters.

MAATVOERINGSTABEL ZONDER PLENUMBOX | PSC0008/PSCNO08

Model	C	ØD	E	E1	F
400	394	123	85	181	20
500	494	158	95	191	25
600	594	198	100	196	30

MAATVOERINGSTABEL MET PLENUMBOX | PSC0108/PSC0308

Model	C	ØD	E	F	K	K_{vl}	L
400	394	123	85	20	243	198	225
500	494	158	95	25	288	228	260
600	594	198	100	30	333	258	300

$K_{vl} = K_{verlaagd}$ = verlaagde plenumbox. Bij een verlaagde plenumbox wordt deze uitgevoerd met een ovale stut. De omtrek van de ovale stut is gelijk aan de oorspronkelijke stutdiameter (ØD). De hoogte van de verlaagde plenumbox is in de maattabel aangegeven.

SNELSELECTIE

PSC Model	Volumestroom m³/h		
	Min	Zonder Plenumbox Max	Met Plenumbox Max
400	125 (-5K)	215	170
400	125 (-9K)	215	170
500	160 (-5K)	320	260
500	250 (-9K)	320	260
600	215 (-5K)	520	420
600	-9K n.v.t.	-9K n.v.t.	-9K n.v.t.

Bovenstaande snelselectie is gebaseerd op maximum geluidrukniveau van 30dB(A) en maximum Δps van 40 Pa. Bekijk de specifieke, uitgebreide selectietabel voor aanvullende informatie.

Overige afmetingen op aanvraag leverbaar.

TOEVOER

Selectietabel oplegrooster type PSCOOO8 (zonder plenumbox)

126 - 630 m³/h

Volumestroom		Model	Worp $\Delta T = -9K$ m	Worp $\Delta T = -5K$ m	Zonder Plenum	
					Δps Pa	LpA dB(A)
m ³ /s	m ³ /h					
0,035	126	400	0,7	0,8	6	--
0,040	144	400	0,9	1,0	7	--
0,045	162	400	1,0	1,2	9	21
		500	x	1,1	4	--
0,050	180	400	1,2	1,3	12	24
		500	x	1,2	5	--
0,060	216	400	1,4	1,7	17	29
		500	X	1,4	8	--
		600	X	0,9	3	--
0,070	252	400	1,6	2,0	23	34
		500	1,3	1,6	11	22
		600	X	1,1	4	--
0,080	288	500	1,5	1,8	14	26
		600	X	1,3	6	--
0,090	324	500	1,7	2,0	18	30
		600	X	1,5	7	--
0,100	360	500	1,8	2,2	22	33
		600	X	1,7	9	--
0,115	413	500	2,1	2,5	29	38
		600	X	2,0	12	22
0,125	450	500	2,3	2,7	34	40
		600	X	2,3	14	25
0,150	540	600	X	2,8	20	31
0,175	630	600	X	3,3	25	37

1. Bovengenoemde selectiegegevens gelden voor een vertrekhoogte 2.70 - 3.00 m en montage van het rooster in een vlak plafond.
2. Worpgegevens zijn gebaseerd op het inblazen van gekoelde lucht met een $\Delta T = 9 K$ en $- 5 K$ ten opzichte van de ruimtetemperatuur.
3. Voor luchthoeveelheden buiten het opgegeven bereik zoals opgenomen in bovengenoemde tabel adviseren wij u contact op te nemen met onze technici.
4. In de opgegeven LpA-waarden is een ruimtedemping van 10 dB aangehouden
5. Geluiddruk niveau lager dan 20 db(A) is vermeld als --.
6. Waarden vermeld als "X" zijn niet toereikend of beschikbaar.

Selectietabel oplegrooster type PSCO108 / PSCO308 (met plenumbox)

126 - 630 m³/h

Volumestroom		Model	Worp ΔT = -9K m	Worp ΔT = -5K m	Standaard plenum		Verlaagd plenum	
					Δps Pa	LpA dB(A)	Δps Pa	LpA dB(A)
m ³ /s	m ³ /h							
0,035	126	400	0,7	0,8	18	21	27	23
0,040	144	400	0,9	1,0	24	25	36	27
0,045	162	400	1,0	1,2	30	29	45	31
		500	x	1,1	6	--	9	--
0,050	180	400	1,2	1,3	37	32	56	34
		500	x	1,2	11	--	11	--
0,060	216	400	1,4	1,7	53	37	81	39
		500	X	1,4	16	24	16	20
		600	X	0,9	6	--	12	--
0,070	252	400	1,6	2,0	72	42	X	X
		500	1,3	1,6	22	29	22	25
		600	X	1,1	8	--	16	--
0,080	288	500	1,5	1,8	28	32	29	29
		600	X	1,3	10	--	21	24
0,090	324	500	1,7	2,0	35	35	36	33
		600	X	1,5	13	21	27	28
0,100	360	500	1,8	2,2	43	38	45	36
		600	X	1,7	16	24	33	31
0,115	413	500	2,1	2,5	63	41	59	40
		600	X	2,0	21	28	44	35
0,125	450	500	2,3	2,7	77	44	69	43
		600	X	2,3	25	31	52	38
0,150	540	600	X	2,8	37	36	76	44
0,175	630	600	X	3,3	49	41	X	X

1. Bovengenoemde selectiegegevens gelden voor een vertrekhoogte 2.70 - 3.00 m en montage van het rooster in een vlak plafond.
2. Worpgegevens zijn gebaseerd op het inblazen van gekoelde lucht met een ΔT - 9 K en - 5 K ten opzichte van de ruimtetemperatuur.
3. Voor luchthoeveelheden buiten het opgegeven bereik zoals opgenomen in bovengenoemde tabel adviseren wij u contact op te nemen met onze technici.
4. In de opgegeven LpA-waarden is een ruimtedemping van 10 dB aangehouden.
5. Geluiddruk niveau lager dan 20 db(A) is vermeld als --.
6. Waarden vermeld als "X" zijn niet toereikend of beschikbaar.



OUR TECHNOLOGY | YOUR WELLBEING

HC KP | KLIMAATPLAFONDS

Tielenstraat 19 - 5145 RC Waalwijk

T +31 (0)416 650 075 | **E** hckp@hcgroep.com

BARCOL-AIR | LUCHTVERDEELTECHNIEK

Cantekoogweg 10-12 - 1442 LG Purmerend

T +31 (0)299 689 300 | **E** barcolair-sales@hcgroep.com

WWW.HCKP.NL | WWW.BARCOL-AIR.NL