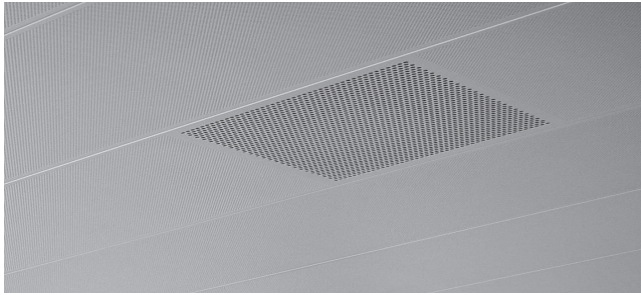


# PBM OPLEGROOSTER ROOSTERS VOOR HC KP KLIMAATPLAFONDS

**TYPE PBM**



## ✓ Toevoer



## Toepassing

- Het PBM rooster onderscheidt zich qua esthetiek van andere roosters door haar flexibele integratie; de perforatie van het rooster is een intergraal onderdeel van het klimaatplafond en vormt daardoor geen onderbreking in het aanzicht.

Het rooster is onderdeel van een serie plafond-roosters geschikt voor toepassing bij HC KP klimaatplafonds.

Het geperforeerde roostertype PBM is een hoog-inducerend plafondrooster, bijzonder geschikt voor het toevoeren van gekoelde of verwarmde lucht met een groot temperatuurverschil ten opzichte van de gemiddelde ruimtetemperatuur. Het vlakke en stabiele uitblaasptraan bepaalt dat dit rooster zeer goed toepasbaar is in constant- en variabel-volumesystemen (VAV) en/of lage vertrekken. De optimale werking van het rooster minimaliseert stofafzetting op het plafond.

## Technische informatie

## Eigenschappen:

- Het rooster geeft een vlak-, stabiel- en gelijkmatig verdeeld horizontaal uitblaasptraan door toepassing een geïntegreerde luchtpatroonstabilisator.
- Uitblaasrichting is instelbaar naar 4, 3, 2 of 1-zijde(n) door middel van de in het rooster gemonteerde patrooninstelbladen.

## Maatvoering

Model	510	612	816	1020
A	234	274	374	482
B	251	291	391	499
ØD	123	158	198	198
F	72	81	87	100
K	220	264	310	323
K <sub>VL</sub>	175	204	235	248
W	300	300	400	600

## Opmerkingen maatvoering:

1. Maatvoering in millimeters.
2. De maat W is de minimale plafondplaat-breedte (niet-getekend).
3.  $K_{VL} = K_{verlaagd}$  = verlaagde plenumbox. Bij een verlaagde plenumbox wordt deze uitgevoerd met een ovale stutz. De omtrek van de ovale stutz is gelijk aan de oorspronkelijke stutzdiameter (ØD). De hoogte van de verlaagde plenumbox is in de maattabel aangegeven.

## Uitvoering:

- Luchtdeflectieplaat is uitgevoerd in plaatstaal en is zwart gemoffeld.
- Standaard afwerking rooster: nr. 8 mat zwart.
- Plenumbox al dan niet inwendig geïsoleerd met geïntegreerde cilindervormige luchtpatroonstabilisator, uitgevoerd in verzinkt plaatstaal.
- Roostertypen PBM1.O8 zijn tevens leverbaar met verlaagde plenumbox.
- Overige uitvoeringen op aanvraag

## Levering:

- Het rooster wordt toegepast in combinatie met een plafondpaneel van HC KP.

## Montage:

- Het rooster alsmede de plenumbox zijn voorzien van ophang-ogen.

## Model:

- 510: 54 - 144 m<sup>3</sup>/h
- 612: 72 - 216 m<sup>3</sup>/h
- 816: 126 - 360 m<sup>3</sup>/h
- 1020: 216 - 450 m<sup>3</sup>/h

## Besteksomschrijving

## Voorbeeld:

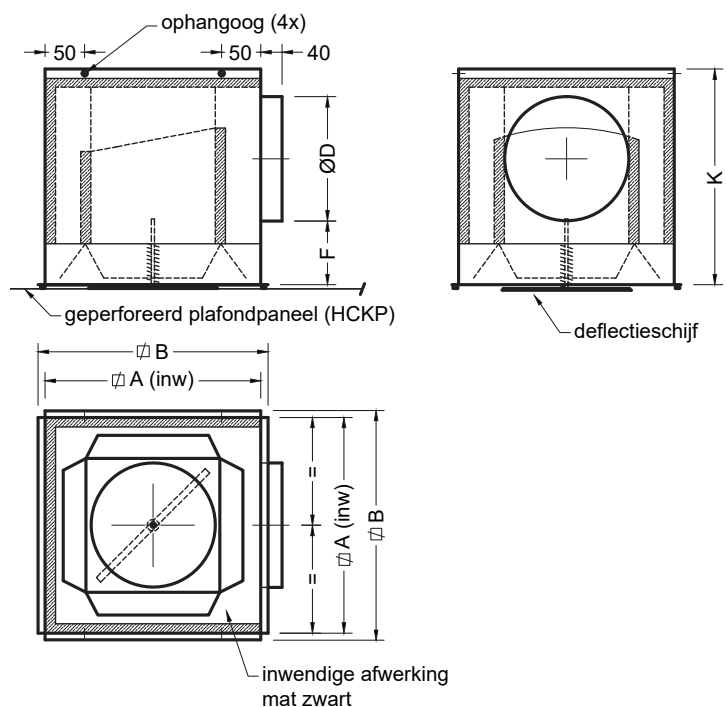
Geperforeerde plafondroosters geschikt voor het HC KP klimaatplafond voor luchttoevoer voorzien van 4 scharnierende patrooninstelbladen. De roosters dienen fabrieksmatig te zijn samengebouwd met een inwendig geïsoleerde plenumbox voorzien van een geïntegreerde cilindervormige luchtpatroonstabilisator en een zwart gemoffelde luchtdeflectieplaat.

Afwerking: binnenzijde zwart.

Barcol-Air type: PBM13O8.

## Gangbare typen

- PBM11O8: Rooster met ongeïsoleerde plenumbox en luchtpatroon-stabilisator.
- PBM13O8: Rooster met geïsoleerde plenumbox en luchtpatroon-stabilisator.



Selectietabel PBM1308, rooster met geïsoleerde plenumbox

54 - 450 m<sup>3</sup>/h

Uitblaasp patroon			4 - zijdig			3 - zijdig			2 - zijdig t.o.g.			2 - zijdig hoek			1 - zijdig		
volumestroom		model	worp	$\Delta p_s$	LpA	worp	$\Delta p_s$	LpA	worp	$\Delta p_s$	LpA	worp	$\Delta p_s$	LpA	worp	$\Delta p_s$	LpA
m <sup>3</sup> /s	m <sup>3</sup> /h		m	Pa	dB(A)	m	Pa	dB(A)	m	Pa	dB(A)	m	Pa	dB(A)	m	Pa	dB(A)
0,015	54	510	0,4	4	--	0,5	5	--	0,7	6	--	0,7	7	--	1,1	11	--
		612											0,9	6	--		
0,020	72	510	0,6	8	--	0,7	9	--	0,9	11	--	1,0	12	--	1,4	20	20
		612	0,5	4	--	0,6	4	--	0,8	6	--	0,8	6	--	1,2	11	--
0,025	90	510	0,7	12	--	0,8	14	--	1,1	17	--	1,2	19	--	1,8	31	25
		612	0,6	6	--	0,7	7	--	0,9	9	--	1,1	10	--	1,5	16	24
		816													1,2	6	--
0,030	108	510	0,8	18	--	1,0	20	--	1,3	25	20	1,5	28	22	2,1	45	30
		612	0,7	9	--	0,9	10	--	1,1	13	--	1,3	14	--	1,8	24	28
		816													1,4	8	20
0,035	126	510	1,0	24	--	1,2	27	20	1,6	34	25	1,7	38	27	2,2	62	34
		612	0,8	12	--	1,0	13	--	1,3	17	--	1,5	18	21	2,1	32	32
		816	0,6	4	--	0,8	4	--	1,0	6	--	1,1	7	--	1,6	12	23
0,040	144	510	1,1	31	22	1,4	35	24	1,8	44	28	2,0	49	30	2,4	80	37
		612	1,0	15	--	1,2	17	--	1,5	22	23	1,7	24	25	2,4	42	35
		816	0,7	5	--	0,9	5	--	1,2	7	--	1,3	8	--	1,9	15	26
0,045	162	510	1,3	40	25	1,5	45	27	2,0	56	32	2,1	63	34			
		612	1,1	19	21	1,3	22	22	1,7	28	26	1,9	30	28	2,5	53	38
		816	0,8	6	--	1,0	7	--	1,3	9	--	1,5	10	--	2,1	19	28
0,050	180	510	1,4	49	29	1,7	55	31	2,1	69	35	2,2	77	37			
		612	1,2	24	24	1,4	27	25	1,9	35	29	2,1	38	31	2,7	66	41
		816	0,9	8	--	1,1	8	--	1,5	12	--	1,6	14	--	2,3	24	31
		1020													1,9	11	22
0,060	216	510	1,7	71	34	2,0	80	36									
		612	1,4	34	29	1,7	38	31	2,3	50	34	2,4	54	36			
		816	1,1	11	--	1,3	12	--	1,8	17	22	2,0	20	24	2,8	34	35
		1020	0,9	4	--	1,1	5	--	1,5	7	--	1,6	9	--	2,3	15	26
0,070	252	612	1,7	47	34	2,0	52	35	2,5	68	39	2,6	73	41			
		816	1,3	15	20	1,6	17	22	2,1	23	26	2,3	26	28	3,2	46	38
		1020	1,1	6	--	1,3	7	--	1,7	10	--	1,9	13	--	2,7	21	29
0,080	288	612	1,9	61	38	2,3	68	39	2,6	89	43	2,8	96	45			
		816	1,5	19	25	1,8	22	26	2,4	30	30	2,6	35	32	3,4	60	42
		1020	1,2	8	--	1,5	9	--	1,9	13	--	2,2	17	21	3,1	27	32
0,090	324	612	2,1	77	42	2,4	86	43									
		816	1,7	24	28	2,0	27	29	2,6	38	33	3,0	44	35	3,6	76	45
		1020	1,4	10	--	1,7	11	--	2,2	16	21	2,4	20	23	3,5	35	35
0,100	360	816	1,8	30	32	2,2	34	33	2,9	47	37	3,1	54	39			
		1020	1,5	12	--	1,8	14	21	2,4	20	25	2,7	25	27	3,8	43	38
0,125	450	816	2,3	47	39	2,8	53	40	3,3	73	44	3,5	84	39			
		1020	1,9	19	24	2,3	22	28	3,0	31	32	3,4	39	34	4,2	67	43

1. Bovengenoemde selectiegegevens gelden voor een vertrekhoogte 2.70 - 3.00 m en montage van het rooster in een vlak plafond.

2. Worpgegevens zijn gebaseerd op het inblazen van gekoelde lucht met een  $\Delta T - 11 K$  t.o.v. de ruimte temperatuur.

4. Geluiddruk-niveau- en drukverliesgegevens gelden voor roosters zonder of met volledig geopende volumeregelaar.

5. In de opgegeven LpA-waarden is een ruimte-demping van 10 dB aangehouden.

6. Geluiddruk-niveau lager dan 20 dB(A) is vermeld als --.

7. De waarden "geluid-demping geïsoleerde plenumbox" zijn waarden zonder eindreflectie.

8. Voor afwijkende roosterselecties raden wij u aan contact op te nemen met onze technici.

## Geluid-demping geïsoleerde plenumbox

Model	Middenfreq. van de octaafbanden [Hz]					
	125	250	500	1000	2000	4000
510	4	1	7	15	13	17
612	4	1	8	15	13	17
816	3	5	9	12	13	17
1020	2	6	9	10	14	16



## OUR TECHNOLOGY | YOUR WELLBEING

**HC KP | KLIMAATPLAFONDS**

Tielenstraat 19 - 5145 RC Waalwijk

**T** +31 (0)416 650 075 | **E** [hckp@hcgroep.com](mailto:hckp@hcgroep.com)

**BARCOL-AIR | LUCHTVERDEELTECHNIEK**

Cantekoogweg 10-12 - 1442 LG Purmerend

**T** +31 (0)299 689 300 | **E** [barcol-air@hcgroep.com](mailto:barcol-air@hcgroep.com)

**[WWW.HCKP.NL](http://WWW.HCKP.NL) | [WWW.BARCOL-AIR.NL](http://WWW.BARCOL-AIR.NL)**