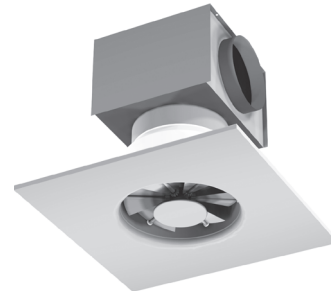




**WERVELROOSTERS VOOR GROTE LUCHTHOEVEELHEDEN
VOLLEDIG INSTELBAAR UITBLAASPATROON**

TYPE VBG | VBH | VBT

✓ Toevoer



Toepassing

- Het ronde wervelrooster type VBG...4 / VBH...4 is speciaal ontworpen voor de toevoer van gekoelde en verwarmde lucht in hoge ruimten.

Het uitblaaspatroon van het roostertype VBG...4 is traploos instelbaar van horizontaal tot verticaal waardoor een ideale luchtverdeling kan worden gerealiseerd in elke situatie. Het VBH...4 rooster kan met iedere schoephoek worden geleverd, echter de schoephoek dient bij bestelling te worden opgegeven. Deze kan naderhand niet meer worden gewijzigd. Het VBG...4 rooster kan worden geleverd met een servomotor waardoor op afstand het uitblaaspatroon kan worden ingesteld op koelen (horizontaal) of verwarmen (verticaal).

Typische toepassingen van dit rooster zijn: sportzalen, magazijnen, fabricagehallen, tentoonstellingshallen, winkelcentra, vides, theaters, bioscopen maar ook kleinere ruimten met een hoogte > 4 meter waar zowel gekoeld als verwarmd moet worden.

Technische informatie

Eigenschappen:

- Type VBG...4: volledig traploos instelbaar uitblaaspatroon van horizontaal tot verticaal uitblazend.
- Type VBH...4: schoephoek bij bestelling op te geven (naderhand niet meer aanpasbaar).
- Geschikt voor grote luchthoeveelheden.
- Toepasbaar met en zonder plafond.
- Grote doordringdiepte bij het toevoeren van verwarmde lucht (verticaal patroon).
- Bij een temperatuurverschil van > ± 3K tussen koelen en verwarmen adviseren wij een bediening door middel van een servomotor of geheugen metaal om zowel het horizontale alsook het verticale patroon optimaal te benutten (alleen type VBG...4).

Uitvoering:

- Rooster: aluminium, schoepen: staal.
- Standaard afwerking rooster: wit, RAL 9010 (70% glansgraad).
- Leverbaar in nader te bepalen RAL kleur optioneel mogelijk.
- Plenum: verzinkt plaatstaal en voorzien van luchtverdeelplaat voor een gelijkmatige luchtverdeling op het rooster, optioneel voorzien van inwendige isolatie.
- Tevens leverbaar met verlaagde plenumbox, zie hiervoor de maatvoeringstabel.
- Uitblaaspatroon: handmatig instelbaar (optioneel met servomotor of geheugenmetaal - alleen type VBG...4).
- Verstelbare schoephoek (alleen type VBG...4).
- Roostermodellen 200 - 315 kunnen uitgevoerd worden met vierkante inlegplaat (595 x 595) voor toepassing in een systeemplafond.
- Balbescherming: voor een optimale bescherming van het wervelrooster in een sporthal-omgeving kan deze optioneel worden uitgevoerd met een voorgemonteerde balbescherming, zie maatschets VB.B... (zie pagina 251).

Bedieningsmechanismen

- **Handmatig (alleen type VBG...4):** Standaard wordt het rooster uitgevoerd met een handvastzetinrichting waardoor deze vastgesteld kan worden op het gekozen uitblaaspatroon.
- **Servomotor (alleen type VBG...4):** Voor verstelling van het uitblaaspatroon voor bijvoorbeeld:
 - het geforceerd verticaal sturen van verwarmde lucht in aanwarm-situatie
 - bij "shuttlesport" zou de shuttle beïnvloed kunnen worden door de luchtstromingen.
- Voor een gemotoriseerde aansturing vanuit de centrale regeling (GBS) klimaat (na-) regeling of door middel van een standsteller kunnen de volgende modellen voorgemonteerd geleverd worden*:
 - Model 200 t/m 315: 5 Nm draaimoment.
 - Model 400 t/m 500: 10 Nm draaimoment.
 - Model 630: 15 Nm draaimoment.

- * Indien besteld met 24 VAC modulerende servo motor (zie hiervoor het separate prijsblad). Indien de verstelling door middel van een standsteller ("stand-alone") 24 VAC wordt verzorgd, kan deze maximaal 10 servomotors aansturen.

Geheugenmetaal:

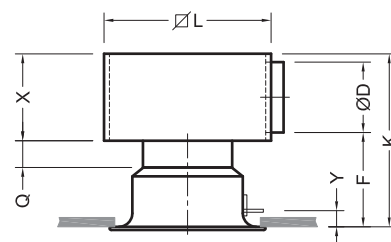
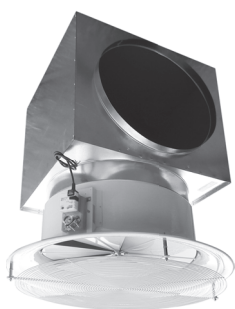
- Voor verstelling van het uitblaaspatroon kan ook worden gekozen voor geheugenmetaal waarbij het wervelrooster gecontroleerd (vrij) ingesteld kan worden ten behoeve van de verticale doordringdiepte alsook voor de horizontale worp (graden hoek tussen 20° (nagenoeg verticaal) - 90° (nagenoeg horizontaal).
- Indien gewenst kunnen de minimale en maximale schoephoek worden opgegeven.

Levering:

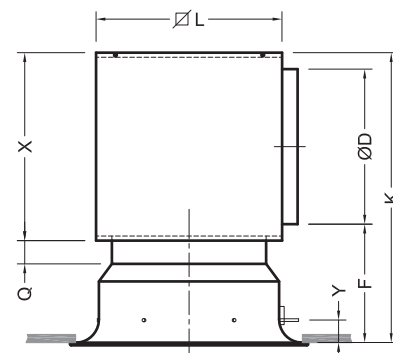
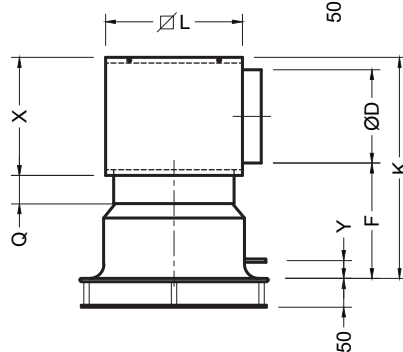
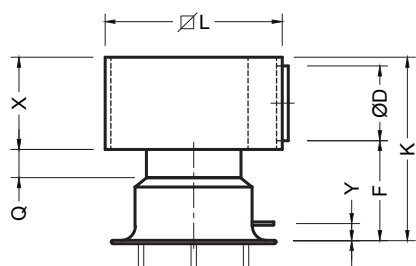
- Indien het rooster met plenum wordt besteld, wordt het plenum los meegeleverd.
- Indien besteld met servomotor bevindt de motor zich aan de buitenzijde van het rooster.
- Optioneel voorgemonteerde balbescherming is mogelijk.

Montage:

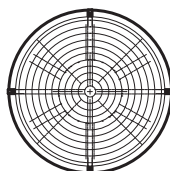
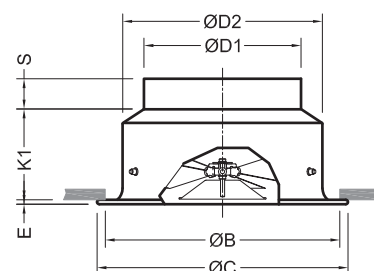
- Het plenum is voorzien van ophangogen.
- Zonder plenum kan het rooster direct op een ronde kanaalstutz worden gemonteerd, in dit geval adviseren wij een rechte aanstroming van minimaal 3 x de diameter voor een gelijkmatige luchtverdeling op het rooster.
- Bij montage van het rooster direct op het hoofdkanaal of een relatief korte aftakking, adviseren wij een deflectrol toe te passen om een gelijkmatige luchtaanstroming op het rooster te krijgen.



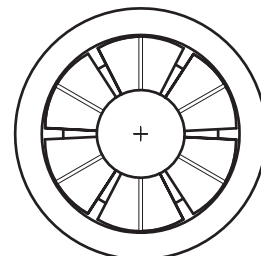
Type VB(G/H)O.O4 (model 200-315)



Type VB(G/H)O.O4 (model 400-630)



Type VB.B... - balbescherming



Type VB(G/H)O.OO4

Opmerkingen maatvoering:

1. Maatvoering in millimeters.
2. ØB is de aanbevolen plafondsparing.
3. Plenum is voorzien van ophangogen.
3. $K_{vl} = K_{verlaagd}$ = verlaagde plenumbox.

Bij een verlaagde plenumbox wordt deze uitgevoerd met een ovale stutz.

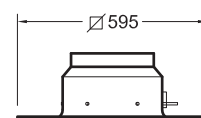
De omtrek van de ovale stutz is gelijk aan de oorspronkelijke stutzdiameter (ØD).

De hoogte van de verlaagde plenumbox is in de maattabel aangegeven.

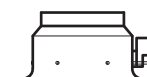
Maatvoering

Model	øB	øC	øD	øD1	øD2	E	F	K	K_{vl}	K1	ø L	Q	X	Y	S
200	310	350	158	198	248	7	212	388	328	133	375	60	195	43	40
250	360	400	198	248	298	7	237	453	378	158	425	60	235	48	40
315	460	500	248	313	398	10	259	525	435	180	495	60	285	55	40
400	585	615	353	398	465	10	326	745	640	200	480	60	485	55	60
500	725	780	448	498	565	10	376	890	795	250	580	60	580	75	60
630	865	935	558	628	665	10	436	1050	940	300	710	80	670	115	80

Overige afmetingen op aanvraag leverbaar.



Type VBTOOO4 (model 200-315)



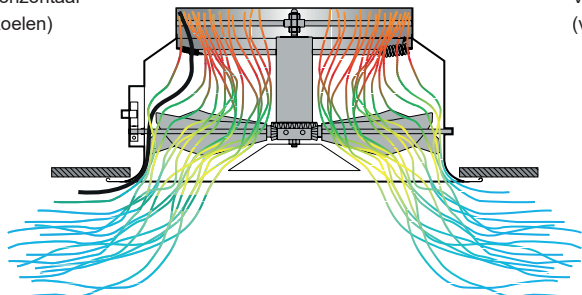
Type VBGOOS4

✓ **Toevoer**

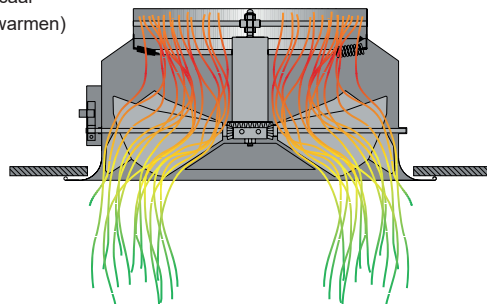
Volledig instelbaar uitblaaspatroon:

Werking verstelmechanisme roostertype VBG

Horizontaal
(koelen)



Verticaal
(verwarmen)



Verstelbaarheid:

- Handmatig
- Servomotor
- Geheugenmetaal

Gangbare typen

- VB.0004: Rooster zonder accessoires.
- VB.0104: Rooster met ongeïsoleerde plenumbox.
- VB.0304: Rooster met geïsoleerde plenumbox.
- VBT...4: Rooster voorzien van vierkant inlegpaneel van 595 x 595 mm.
- VB(G/T)..S.: Rooster voorzien van motorstoel (uitwendig).
- VB(G/T)T.: Rooster voorzien van geheugenmetaal.
- VBTT...: Rooster voorzien van vierkant inlegpaneel van 595 x 595 mm voorzien van geheugenmetaal.
- VB.B..4: Rooster voorzien van balbescherming.
- VB(G/T)F..4: Rooster voorzien van geheugenmetaal en balbescherming.

Besteksomschrijving

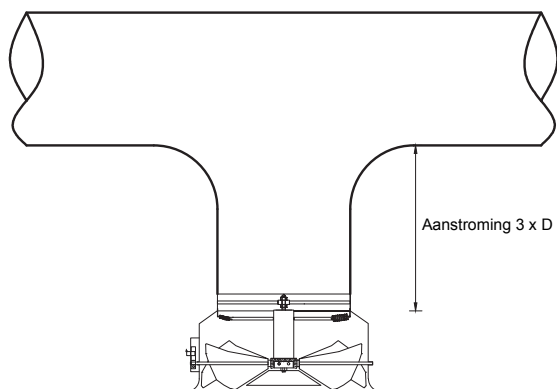
Voorbeeld:

Ronde wervelroosters met een traploos verstelbaar uitblaaspatroon. Geschikt voor het toevoeren van koude- en/of warme lucht. De roosters dienen voorzien te zijn van een inwendig geïsoleerde plenumbox met luchtverdeelplaat.

Afwerking: nr. 4 RAL 9010.

Barcol-Air type VBGO3O4-0400.

Detail verstelmechanisme (geheugenmetaal):



Aanbevolen aanstromlengte

Detail gradenverstelling:



Selectietabel VB.O004 en VB.O304, rooster zonder en met geïsoleerde plenumbox

90 - 9000 m³/h

Volumestroom		Model	Min onderlinge afstand m	Δp _s		LpA		Verticale worp bij onder / over temperatuur Bij schoephoek 45°					
m ³ /s	m ³ /h			excl. plenum Pa	incl. plenum Pa	excl. plenum dB(A)	incl. plenum dB(A)	-10°C	-5°	0 °C	5°C	10 °C	15 °C
								m	m	m	m	m	m
0,025	90	200	1,3	1	2	--	--	0,7	0,6	0,5	0,5	X	X
0,025	108	200	1,3	1	3	--	--	0,9	0,7	0,6	0,6	0,5	X
0,040	144	200	1,3	1	5	--	--	1,2	1,0	0,8	0,9	0,7	0,6
0,040	144	250	1,3	1	2	--	--	0,9	0,7	0,7	0,6	0,6	0,6
0,040	144	315	1,9	0	1	--	--	1,0	1,0	1,0	1,0	1,0	1,0
0,050	180	200	1,3	2	8	--	19	1,5	1,2	1,0	1,1	0,9	0,8
0,050	180	250	1,5	1	3	--	--	1,1	0,9	0,8	0,8	0,7	0,6
0,050	180	315	1,9	0	1	--	--	1,0	1,0	1,0	1,0	1,0	1,0
0,060	216	200	1,6	3	11	--	23	1,8	1,5	1,2	1,3	1,1	0,9
0,060	216	250	1,5	1	5	--	--	1,3	1,1	0,9	1,0	0,8	0,7
0,060	216	315	1,9	1	2	--	--	1,0	1,0	1,0	1,0	1,0	1,0
0,070	252	200	1,9	4	15	--	26	2,1	1,7	1,4	1,5	1,3	1,1
0,070	252	250	1,5	2	7	--	--	1,6	1,3	1,1	1,2	1,0	0,8
0,070	252	315	1,9	1	3	--	--	1,0	1,0	1,0	1,0	1,0	1,0
0,080	288	200	2,1	6	20	21	28	2,4	2,0	1,6	1,8	1,5	1,3
0,080	288	250	1,6	2	9	--	--	1,8	1,5	1,2	1,3	1,1	1,0
0,080	288	315	1,9	1	3	--	--	1,1	1,0	1,0	1,0	1,0	1,0
0,100	360	200	2,7	9	32	28	33	3,0	2,5	2,1	2,2	1,9	1,6
0,100	360	250	2,0	4	13	--	23	2,3	1,9	1,5	1,7	1,4	1,2
0,100	360	315	1,9	1	5	--	22	1,4	1,2	1,0	1,1	1,0	1,0
0,125	450	200	3,3	14	49	35	38	3,8	3,2	2,6	2,8	2,3	2,0
0,125	450	250	2,5	6	21	21	28	2,8	2,4	2,0	2,1	1,8	1,5
0,125	450	315	1,9	2	8	--	26	1,8	1,5	1,2	1,4	1,1	1,0
0,150	540	200	4,0	21	71	40	43	4,6	3,8	3,1	3,4	2,8	2,4
0,150	540	250	2,9	8	30	26	33	3,4	2,9	2,4	2,6	2,1	1,8
0,150	540	315	2,1	3	12	--	30	2,2	1,8	1,5	1,6	1,4	1,2
0,175	630	250	3,4	11	41	31	37	4,0	3,4	2,8	3,0	2,5	2,1
0,175	630	315	2,4	4	16	--	33	2,6	2,2	1,8	1,9	1,6	1,4
0,175	630	400	2,5	2	5	--	--	2,3	1,9	1,6	1,8	1,5	1,3
0,200	720	250	3,9	15	54	35	41	4,6	3,9	3,2	3,5	2,9	2,5
0,200	720	315	2,7	6	21	22	36	3,0	2,5	2,0	2,2	1,9	1,6
0,200	720	400	2,5	2	7	--	--	2,6	2,2	1,8	2,0	1,7	1,4
0,250	900	250	4,9	23	84	42	47	5,8	4,9	4,0	4,3	3,6	3,1
0,250	900	315	3,4	9	34	29	41	3,7	3,1	2,6	2,8	2,3	2,0
0,250	900	400	2,5	3	10	--	--	3,3	2,8	2,3	2,5	2,1	1,8
0,250	900	500	3,0	1	4	--	--	2,8	2,4	1,9	2,2	1,8	1,6
0,300	1080	315	4,1	13	48	34	46	4,5	3,8	3,1	3,4	2,8	2,4
0,300	1080	400	3,0	5	15	22	22	4,0	3,4	2,7	3,1	2,6	2,2
0,300	1080	500	3,0	2	6	--	--	3,4	2,9	2,3	2,7	2,2	1,9
0,400	1440	315	5,5	23	86	43	53	6,1	5,1	4,2	4,6	3,8	3,3
0,400	1440	400	4,0	9	26	31	31	5,4	4,5	3,7	4,1	3,4	2,9
0,400	1440	500	3,0	4	10	--	--	4,6	3,9	3,2	3,6	3,0	2,6
0,400	1440	630	3,9	1	4	--	--	3,5	3,0	2,4	2,7	2,2	1,9
0,500	1800	400	5,0	14	41	37	38	6,8	5,7	4,6	5,2	4,3	3,7
0,500	1800	500	3,5	6	16	24	24	5,8	4,9	4,0	4,5	3,8	3,3
0,500	1800	630	3,9	2	7	--	--	4,5	3,8	3,1	3,4	2,9	2,4
0,600	2160	400	6,0	20	59	43	43	8,2	6,8	5,6	6,2	5,2	4,5
0,600	2160	500	4,2	8	23	30	30	7,1	5,9	4,8	5,5	4,6	3,9
0,600	2160	630	3,9	3	9	--	--	5,5	4,6	3,8	4,2	3,5	3,0
0,700	2520	500	4,9	11	31	34	35	8,3	7,0	5,7	6,5	5,4	4,6
0,700	2520	630	3,9	4	13	20	20	6,5	5,5	4,5	4,9	4,1	3,5
0,800	2880	500	5,7	14	41	38	39	9,5	8,0	6,5	7,4	6,2	5,3
0,800	2880	630	4,3	6	17	24	24	7,5	6,3	5,2	5,7	4,8	4,1
1,000	3600	500	7,1	23	64	45	45	12,1	10,1	8,3	9,4	7,9	6,7
1,000	3600	630	5,4	9	26	30	31	9,6	8,0	6,6	7,3	6,1	5,2
1,250	4500	500	8,8	35	100	51	52	15,2	12,8	10,5	11,9	10,0	8,5
1,250	4500	630	6,7	14	41	37	38	12,2	10,3	8,4	9,3	7,8	6,6
1,500	5400	630	8,1	20	59	43	43	14,9	12,5	10,2	11,3	9,5	8,1
1,750	6300	630	9,4	27	80	47	48	17,7	14,8	12,1	13,4	11,2	9,6
2,000	7200	630	10,8	36	104	51	52	20,4	17,1	14,0	15,4	12,9	11,1
2,500	9000	630	13,4	56	163	58	58	26,0	21,8	17,9	19,7	16,5	14,1

Zie de volgende pagina voor de opmerkingen behorende bij de bovenstaande selectietabel.

✓ Toevoer

Geluiddemping geïsoleerde plenumbox per octaafband

Model	middenfrequentie van de octaafbanden [Hz]					
	125	250	500	1k	2k	4k
200	5	5	5	5	5	4
250	5	5	5	5	6	5
315	3	6	8	8	9	9
400	3	6	8	8	9	9
500	3	6	8	8	9	9
630	3	6	8	8	9	9

Correctietabel t.g.v. verstelling schoephoek

	30	35	40	45	50	55	60
Verticale worp	x 2,3	x 1,8	x 1,4	x 1	x 0,7	x 0,4	x 0,2
Statische druk	x 0,6	x 0,7	x 0,8	x 1	x 1,3	x 1,6	x 2,2
Geluid (dB)	-3	-3	-2	0	+2	+4	+6

Aanbevolen montagehoogte (m)

Model	min	max
200	2,6	4,2
250	3,0	5,0
315	3,4	6,0
400	4,3	7,2
500	5,5	15,0
630	7,5	26,0

Opmerkingen selectietabel (zie vorige pagina):

- De selectiegegevens voor de modellen 200 t/m 630 zijn gebaseerd op een rooster vrij opgehangen in de ruimte (zonder coandã-effect).
- Indien de roosters gebruikt worden in combinatie met een plafond, geldt een worpverlenging van max. 1,5 meter (alleen van toepassing indien de schoephoek > 50°).
- De worpgegevens zijn bepaald bij een eindsnelheid van 0.25 m/s.
- In de opgegeven LpA-waarden is een ruimtedemping van 10 dB aangehouden.
- Geluidsdrumniveau lager dan 20 dB(A) is vermeld als --.
- Het drukverlies Ps is opgegeven voor een rooster zonder of met geheel geopende volumeregelaar.
- De minimum afstand tussen het rooster en de gevel is de helft van de minimum afstand tussen twee roosters volgens de selectietabel. Indien de onderlinge afstand kleiner is dan 1,8 m is de aanbevolen minimum afstand tussen het rooster en de wand is 900 mm.
- Selectiegegevens bij verschillende schoephoeken zijn bij onze technici op te vragen.
- Voor afwijkende roosterselectie(s) raden wij u aan contact op te nemen met onze technici.



OUR TECHNOLOGY | YOUR WELLBEING

HC KP | KLIMAATPLAFONDS

Tielenstraat 19 - 5145 RC Waalwijk

T +31 (0)416 650 075 | **E** hckp@hcgroep.com

BARCOL-AIR | LUCHTVERDEELTECHNIEK

Cantekoogweg 10-12 - 1442 LG Purmerend

T +31 (0)299 689 300 | **E** barcol-air@hcgroep.com

WWW.HCKP.NL | WWW.BARCOL-AIR.NL