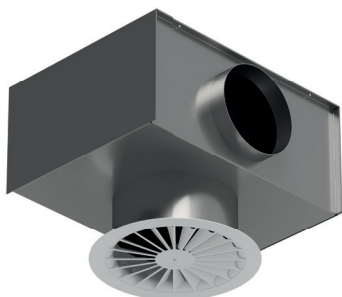


(TEVENS GESCHIKT VOOR HC KP KLIMAATPLAFONDS)

# WERVELROOSTERS VLAK, HOOGINDUCEREND

**TYPE VFK**

## ✓ Toevoer



## Toepassing

- Het wervelrooster type VFKO.04 is een hoog-inducerend plafondrooster, bijzonder geschikt voor het toevoeren van gekoelde of verwarmde lucht met een groot temperatuurverschil ten opzichte van de gemiddelde ruimtetemperatuur. Het roostertype VFK is ontworpen voor toepassing in HC KP klimaatplafonds, maar kan ook in gewone plafonds worden toegepast.

## Technische informatie

## Eigenschappen:

- Vast, radiaal uitblaasp patroon.
- Hooginducerend.
- Geschikt voor een groot aantal luchtwisselingen.
- Geschikt voor toepassing met verlaagde plafonds.
- Geschikt voor HC KP klimaatplafonds.
- Laag geluidsniveau.

## Uitvoering:

- Rooster en uitstroomconus uitgevoerd in plaatstaal.
- Standaard afwerking: nr. 4 wit RAL 9010, 20% glans.
- Plenumbox met of zonder inwendige isolatie, uitgevoerd in verzinkt plaatstaal.
- Tevens leverbaar met verlaagde plenumbox, zie hiervoor de maatvoeringstabel.

## Levering:

- Rooster en plenumbox worden separaat geleverd.

## Montage:

- De plenumbox is aan de bovenzijde voorzien van ophangogen.
- De speciale flensrand is afgestemd op de doordruk-sparingen van de klimaatplafonds van HC KP.
- Rooster en plenumbox dienen nog te worden samengebouwd middels de meegeleverde bout en afdekdop.
- Montage van alleen het roosterfront kan geschieden middels het toepassen van een montagebeugel (meerprijs).

## Maatvoering

Model	ØB	C	ØD	ØD1	K	K <sub>vi</sub>	L	W
125	179	193	98	123	220	200	305	265
160	214	228	123	158	245	200	335	265
250	304	318	158	248	280	220	425	425

## Gangbare typen

- VFKO004 : Rooster zonder accessoires.
- VFKO104 : Idem, met ongeïsoleerde plenumbox.
- VFKO304 : Idem, met geïsoleerde plenumbox.

## Besteksomschrijving

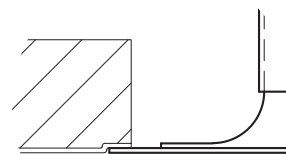
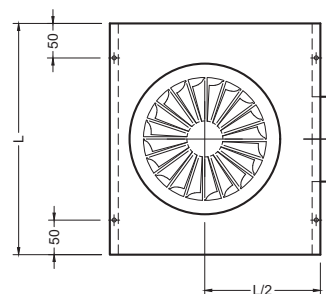
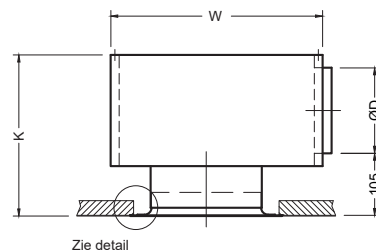
## Voorbeeld:

Plafondwervelrooster in ronde uitvoering met een radiaal uitblaasp patroon speciaal geschikt voor toepassing in de klimaatplafonds van HC KP.

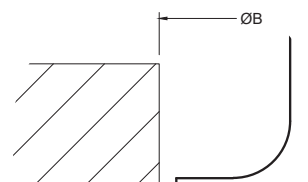
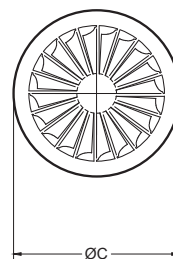
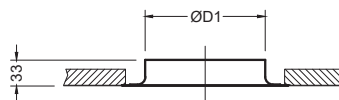
De roosters kunnen door middel van een centrale schroef aan het plenum en tegen het plafond worden gemonteerd. Materiaal gegalvaniseerd plaatstaal.

Afwerking: wit (RAL 9010) met 20% glans.

Barcol-Air type: VFKO104.



Speciale flensrand afgestemd op de doordruk-sparingen van de klimaatplafonds van HC KP



Benodigde sparing bij standaard plafonds

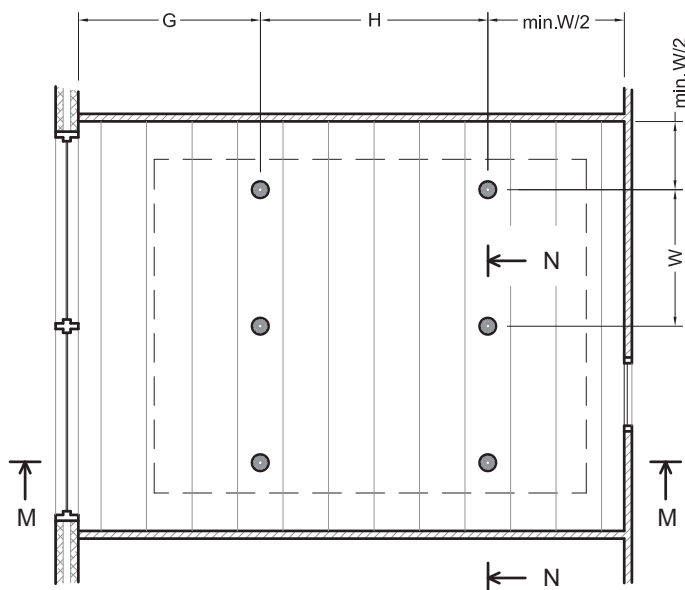
## Opmerkingen maatvoering:

1. Maatvoering in millimeters.
2. B is de aanbevolen plafondsparing.
3.  $K_{vi} = K_{verlaagd}$  = verlaagde plenumbox.

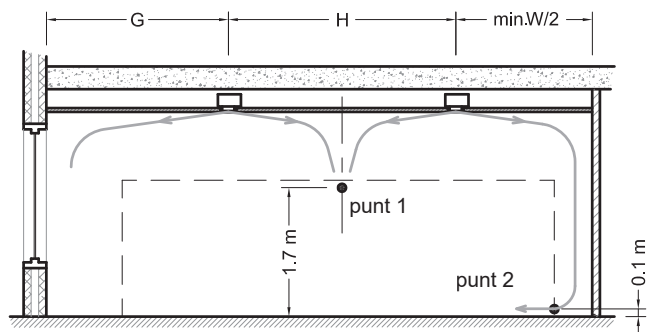
Bij een verlaagde plenumbox wordt deze uitgevoerd met een ovale stutz. De omtrek van de ovale stutz is gelijk aan de oorspronkelijke stutzdiameter (ØD). De hoogte van de verlaagde plenumbox is in de maattabel aangegeven.

**Plaatsing roosters**

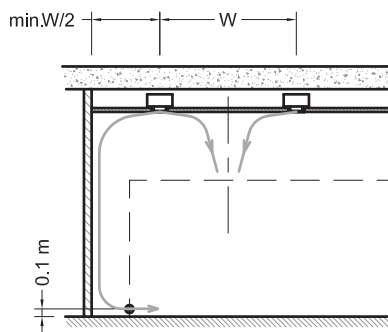
Vanwege het radiale uitblaasp patroon van de roosters, is een goede plaatsing ten opzichte van een gevel, wand en een ander rooster belangrijk. In tabel 1 en in de tekeningen staat aangegeven welke afstanden moeten worden aangehouden om een acceptabele luchtsnelheid in de comfortzone te bereiken. Punt 1 en punt 2 in de doorsneden geven de meetposities aan voor het meten van luchtsnelheden.



= Leefzone



doorsnede M-M



doorsnede N-N

**Geluidgegevens**

Correctietabel voor rooster met/zonder ongeïsoleerde plenumbox

Model	Ongeïsoleerde plenumbox		Zonder plenumbox	
	Pa	dB(A)	Pa	dB(A)
	x	+	x	+
125	1	3	0,7	-11
160	1	4	0,6	-9
250	1	5	0,5	-7

Geluiddemping van geïsoleerde plenumbox

Model	Middenfrequentie van de octaafbanden [Hz]					
	125	250	500	1000	2000	4000
125	5	1	0	9	4	10
160	4	1	3	7	5	9
250	4	1	6	5	6	8

## ✓ Toevoer

Selectietabel VFK0304 rooster Model 125, 160 en 250

20-350 m3/h

Model	Volumestroom		Δps	LpA	Roostermontage in één of meerdere banen				luchtsnelh. op punt 2 (cm/s)
	m3/s	m3/h			Pa	dB(A)	onderlinge baanafstand H > 2.6 m		
			onderlinge roosterafstand (W)						
			1,2	1,5			1,8	2,4	
					luchtsnelheid op punt 1 (cm/s)				
125	0,006	20	3	--	--	--	--	--	4
	0,007	25	6	--	--	--	--	--	5
	0,008	30	8	--	--	--	--	--	6
	0,010	35	11	--	13	12	--	--	7
	0,011	40	14	--	15	14	13	--	7
	0,013	45	18	--	17	16	15	13	8
	0,014	50	22	20	19	18	16	14	9
160	0,013	45	5	--	12	--	--	--	6
	0,014	50	5	--	13	12	--	--	6
	0,015	55	7	--	15	13	12	--	7
	0,017	60	9	--	16	15	13	--	8
	0,018	65	11	--	17	16	15	13	8
	0,019	70	11	--	19	17	16	14	9
	0,021	75	13	--	20	18	17	15	10
	0,022	80	14	--	21	20	18	16	10
	0,024	85	18	--	23	21	19	17	11
	0,025	90	20	--	24	22	20	17	12
	0,026	95	22	--	25	23	21	18	12
	0,028	100	23	--	27	24	22	19	13
	0,029	105	25	--	28	26	24	20	14
	0,031	110	29	21	29	27	25	21	14
	0,032	115	32	22	31	28	26	22	15
	0,033	120	36	24	32	29	27	23	16
	0,035	125	40	25	33	31	28	24	16
0,036	130	41	26	35	32	29	25	17	
0,038	135	43	27	36	33	30	26	17	
0,039	140	45	28	37	34	31	27	18	
250	0,028	100	4	--	--	--	--	--	5
	0,031	110	5	--	--	--	--	--	5
	0,033	120	6	--	--	--	--	--	6
	0,036	130	7	--	12	--	--	--	6
	0,039	140	9	--	13	12	--	--	6
	0,042	150	10	--	14	13	12	--	7
	0,044	160	11	21	15	14	13	--	7
	0,047	170	13	23	16	15	14	--	8
	0,050	180	14	24	17	16	14	13	8
	0,053	190	16	26	18	17	15	13	9
	0,056	200	17	27	19	17	16	14	9
	0,058	210	19	29	20	18	17	15	10
	0,061	220	21	30	21	19	18	15	10
	0,064	230	23	31	22	20	19	16	11
	0,067	240	25	33	23	21	19	17	11
	0,069	250	27	34	24	22	20	17	12
	0,072	260	30	35	25	23	21	18	12
	0,075	270	32	36	26	24	22	19	13
	0,078	280	34	37	27	24	23	19	13
	0,081	290	37	38	28	25	23	20	13
0,083	300	39	39	29	26	24	21	14	
0,086	310	42	40	30	27	25	22	14	
0,089	320	45	41	31	28	26	22	15	
0,092	330	48	42	32	29	27	23	15	
0,094	340	51	43	33	30	27	24	16	
0,097	350	54	43	33	31	28	24	16	

Correctietabel ruimtehoogten	
Vertrekhoogte [m]	Luchtsnelheid [cm/s]
2,6	x 1.10
2,7	x 1.00
3,0	x 0.80

- Selectiegegevens zijn gebaseerd op het inblazen van gekoelde lucht met een  $\Delta T - 10 K$  t.o.v. de ruimtetemperatuur, bij een vertrekhoogte van 2.70 - 3.00 m en montage van het rooster in een vlak plafond.
- De gegeven luchtsnelheden zijn gemiddelde luchtsnelheden gemeten op 2 punten: punt 1 = tussen de roosters op 1.7 m vanaf de vloer, punt 2 = 0.5 m vanaf de wand op 0.1 m vanaf de vloer.  
De laatste is bruikbaar bij het selecteren van één rooster in de ruimte
- Geluidrukniveau- en drukverliesgegevens gelden voor roosters zonder of met geheel geopende volumeregelaar.

- In de opgegeven  $L_{pa}$ -waarden is een ruimtedemping van 10 dB aangehouden.
- Geluidrukniveau lager dan 20 dB(A) is vermeld als --.
- Luchtsnelheden lager dan 12 cm/s zijn aan gegeven met --.
- De aanbevolen minimale afstand G, tussen het rooster en de gevel is 1.8 m.
- De aanbevolen minimale afstand tussen het rooster en de wand is W/2.
- De waarden "geluiddemping geïsoleerde plenumbox" zijn waarden zonder eindreflectie.
- Voor afwijkende roosterselecties raden wij u aan contact op te nemen met onze technici.



## OUR TECHNOLOGY | YOUR WELLBEING

**HC KP | KLIMAATPLAFONDS**

Tielenstraat 19 - 5145 RC Waalwijk

**T** +31 (0)416 650 075 | **E** [hckp@hcgroep.com](mailto:hckp@hcgroep.com)

**BARCOL-AIR | LUCHTVERDEELTECHNIEK**

Cantekoogweg 10-12 - 1442 LG Purmerend

**T** +31 (0)299 689 300 | **E** [barcol-air@hcgroep.com](mailto:barcol-air@hcgroep.com)

**[WWW.HCKP.NL](http://WWW.HCKP.NL) | [WWW.BARCOL-AIR.NL](http://WWW.BARCOL-AIR.NL)**