

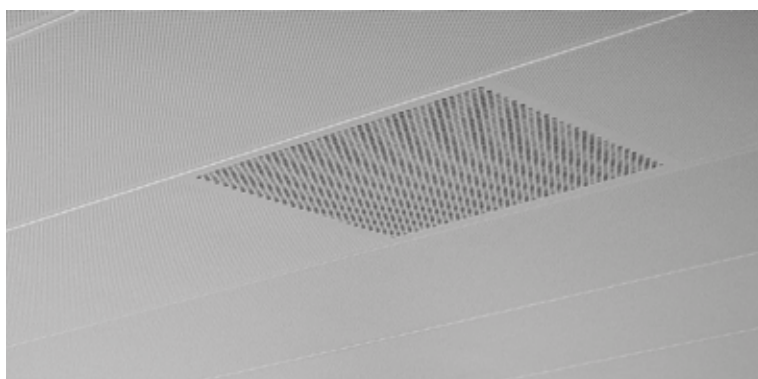


OPLEG RETOURROOSTER VOOR KLIMAATPLAFONDS VAN HC KP

TYPE PEM



RETOUR



GANGBARE TYPEN

PEMO108 Rooster met ongeïsoleerde plenumbox

Model:

- 610 tot 250 m³/h
- 812 tot 360 m³/h
- 1016 tot 540 m³/h
- 1220 tot 720 m³/h

OMSCHRIJVING

Geperforeerd, volledig geïntegreerd retourrooster met instelbaar uitblaasp patroon. Bijzonder geschikt voor toepassing bij klimaatplafonds, doordat de roosterperforatie integraal onderdeel vormt van het plafondpaneel, waardoor geen sprake is van onderbreking in het aanzicht. Het rooster komt in aanzicht overeen met het toevoerrooster type PBM.

TECHNISCHE INFORMATIE

- Laag geluidsniveau bij grote luchtcapaciteit.
- Plenumbox ongeïsoleerd, uitgevoerd in verzinkt plaatstaal.
- Roostertype PEMO108 is tevens leverbaar met verlaagde plenumbox.

BESTELVOORBEELD

Retourrooster als onderdeel van een HC KP klimaatplafond. Geschikt voor 350 m³/h retourlucht. Uitgevoerd met ongeïsoleerde plenumbox. Rooster kleurafwerking RAL 9005.

Bestelsleutel: **PEMO10810160004**

UIT VOORRAAD LEVERBAAR

Dit rooster is niet uit voorraad leverbaar en heeft een gemiddelde levertijd van 4 weken.

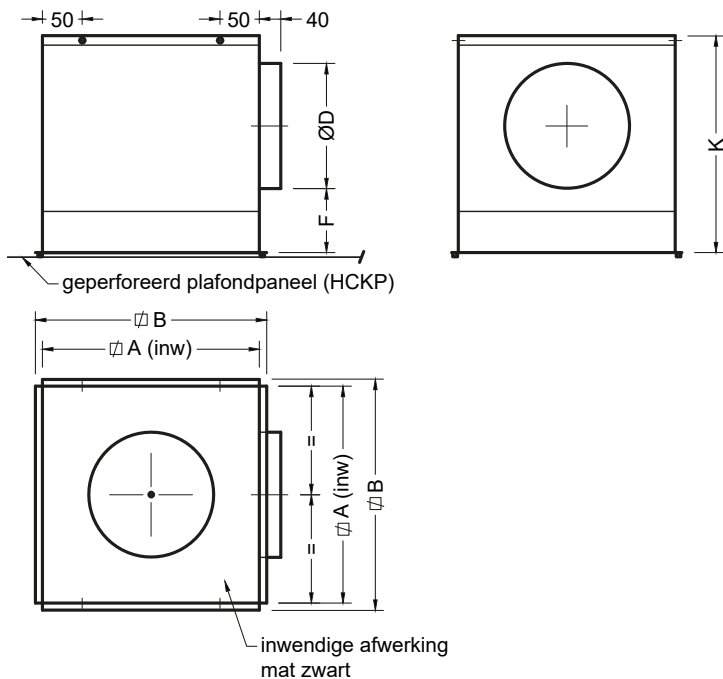
NB: onze voorraad is dynamisch, raadpleeg onze verkoop voor de actuele vrije voorraad.

BESTELSLEUTEL

P E M O 1 0 8 **1 0 1 6** **0 0 0 4**

	TYPE	MODEL	MODEL
1	PRODUCTGROEP		
P	geperforeerde roosters		
2	BINNENWERK , FUNCTIE		
E	retour		
3	OMRANDING		
M	speciaal voor toepassing op plafondpaneel van HC KP		
4	ACCESSOIRES		
O	geen accessoires		
5	PLENUMBOX		
1	ongeïsoleerde plenumbox		
6	MONTAGE		
O	standaard montage		
7	KLEURAFWERKING		
8	mat zwart (standaard)		

MAATVOERING



TYPE PEM

Opmerkingen maatvoering:

1. Maatvoering in millimeters.
2. De maat W is de minimale plafondplaat-breedte (niet-getekend).

MAATVOERINGSTABEL

Model	610	812	1016	1220	1624
A	234	268	368	468	568
B	251	285	385	485	585
ØD	123	158	198	198	-
F	72	81	87	100	-
K	220	264	310	323	-
K_{VL}	175	204	235	248	-
W	300	300	400	600	-

$K_{VL} = K_{\text{verlaagd}}$ = verlaagde plenumbox. Bij een verlaagde plenumbox wordt deze uitgevoerd met een ovale stutz. De omtrek van de ovale stutz is gelijk aan de oorspronkelijke stutzdiameter (ØD). De hoogte van de verlaagde plenumbox is in de maattabel aangegeven.

SNELSELECTIE

PEM08	Volumestroom m³/h		
	Model	Plenumbox aangesloten op kanaal Min Max	Plenumbox afzuiging Max
610	n.v.t.	260	130
812	n.v.t.	450	220
1016	n.v.t.	700	330
1220	n.v.t.	750	440

Bovenstaande snelselectie is gebaseerd op maximum geluiddruk niveau van 30dB(A) en maximum Δps van 40 Pa. Bekijk de specifieke, uitgebreide selectietabel voor aanvullende informatie.

RETOUR

Selectietabel

54 - 720 m³/h

Rooster uitvoering			met ongeïsoleerde plenumbox		met verlaagd ongeïsoleerde plenumbox	
Volumestroom m ³ /s	m ³ /h	model	Δp_s Pa	LpA dB(A)	Δp_s Pa	LpA dB(A)
0,015	54	610	2	--	3	--
0,02	72	610	3	--	5	--
0,025	90	610	5	--	7	--
0,03	108	610	7	--	10	--
		812	1	--	1	--
0,035	126	610	10	--	14	--
		812	2	--	2	--
0,04	144	610	13	--	19	23
		812	3	--	4	--
0,045	162	610	16	--	23	26
		812	4	--	5	--
		1016	2	--	5	--
0,05	180	610	20	--	29	29
		812	5	--	8	--
		1016	3	--	6	--
0,06	216	610	29	25	41	34
		812	9	--	13	21
		1016	5	--	8	--
		1220	4	--	6	21
0,07	252	610	39	29	56	38
		812	13	--	19	25
		1016	6	--	11	23
		1220	6	--	8	25
0,08	288	610	51	32	X	41
		812	19	20	27	29
		1016	8	--	14	26
		1220	8	--	11	28
0,09	324	610	65	35	X	44
		812	25	24	37	33
		1016	11	21	18	29
		1220	10	22	14	31
0,1	360	812	33	27	47	36
		1016	14	23	22	31
		1220	12	25	18	34
0,125	450	812	56	33	X	42
		1016	22	29	33	37
		1220	20	30	28	40
0,15	540	1016	32	34	48	41
		1220	29	34	42	44
0,175	630	1016	44	38	65	45
		1220	40	38	X	X
0,2	720	1016	58	41	X	X
		1220	53	41	X	X

1. In de opgegeven L_{pA}-waarden is een ruimtedemping van 10 dB aangehouden.
2. Geluiddrukniveau lager dan 20 dB(A) is vermeld als --.
3. Voor afwijkende roosterselecties raden wij u aan contact op te nemen met onze technici.
4. Maximaal 10Pa aanhouden voor overstroom bij plenum afzuigen.



OUR TECHNOLOGY | YOUR WELLBEING

HC KP | KLIMAATPLAFONDS

Tielenstraat 19 - 5145 RC Waalwijk

T +31 (0)416 650 075 | E hckp@swegon.nl

BARCOL-AIR | LUCHTVERDEELTECHNIEK

Cantekoogweg 10-12 - 1442 LG Purmerend

T +31 (0)299 689 300 | E barcolair-sales@swegon.nl

WWW.HCKP.NL | WWW.BARCOL-AIR.NL