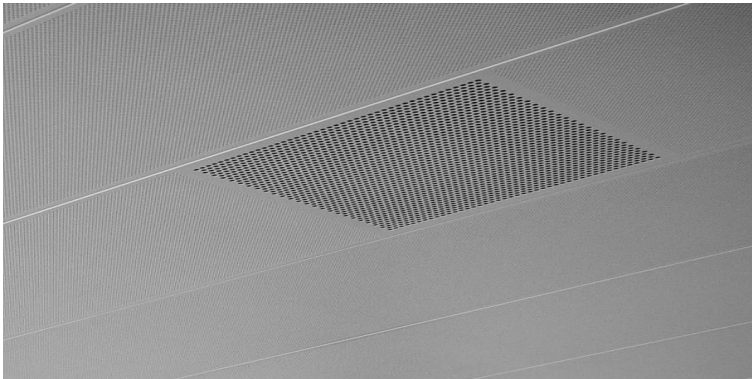


OPEG TOEVOERROOSTER VOOR KLIMAATPLAFONDS VAN HC KP

TYPE PBM



TOEVOER



GANGBARE TYPEN

- PBM1108** Rooster met ongeïsoleerde plenumbox en luchtpatroon-stabilisator
- PBM1308** Rooster met geïsoleerde plenumbox en luchtpatroon-stabilisator

OMSCHRIJVING

Geperforeerd, volledig geïntegreerd toevoerrooster met instelbaar uitblaasp patroon. Bijzonder geschikt voor toepassing bij klimaatplafonds, doordat de roosterperforatie integraal onderdeel vormt van het plafondpaneel, waardoor geen sprake is van onderbreking in het aanzicht.

Door de hooginducerende werking kan het rooster worden toegepast voor de toevoer van gekoelde of verwarmde lucht met een groot temperatuurverschil ten opzichte van de gemiddelde ruimtetemperatuur. Dankzij het vlakke en stabiele uitblaasp patroon is het zeer goed toepasbaar in constant- en variabel-volume-systemen en/of lage vertrekken. De optimale werking van het rooster minimaliseert stofafzetting op het plafond.

TECHNISCHE INFORMATIE

- Het rooster geeft een vlak-, stabiel- en gelijk matig verdeeld horizontaal uitblaasp patroon door toepassing een geïntegreerde luchtpatroonstabilisator.
- Uitblaasrichting is instelbaar naar 4, 3, 2 of 1-zijde(n) door middel van de in het rooster gemonteerde patrooninstelbladen.
- Luchtdeflectieplaat is uitgevoerd in plaatstaal en is zwart gemoffeld.
- Standaard afwerking rooster: nr. 8 mat zwart.
- Plenumbox al dan niet inwendig geïsoleerd met geïntegreerde cilindervormige luchtpatroonstabilisator, uitgevoerd in verzinkt plaatstaal.
- Roostertypen PBM1.08 zijn tevens leverbaar met verlaagde plenumbox.

BESTELVOORBEELD

Toevoerrooster als onderdeel van een HC KP klimaatplafond. Geschikt voor 150 m³/h toevoerlucht welke met -5k wordt ingeblazen. Uitgevoerd met geïsoleerde plenumbox. Rooster kleurafwerking RAL 9005.

Bestelsleutel: **PBM130806120004**

UIT VOORRAAD LEVERBAAR

Dit rooster is niet uit voorraad leverbaar en heeft een gemiddelde levertijd van 4 weken.

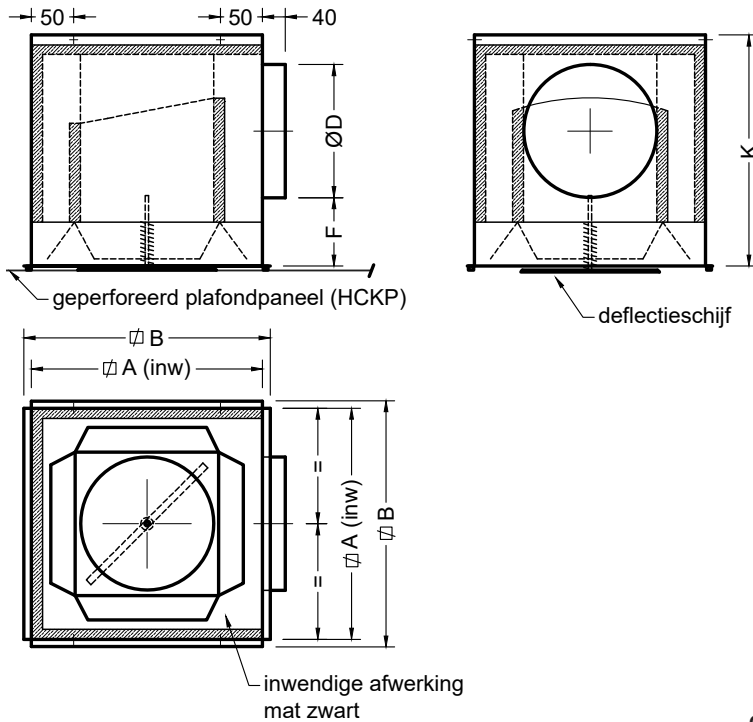
NB: onze voorraad is dynamisch, raadpleeg onze verkoop voor de actuele vrije voorraad.

BESTELSLEUTEL

P B M 1 3 0 8 **0 6 1 2** **0 0 0 4**

	TYPE	MODEL	MODEL
1	PRODUCTGROEP		
P	geperforeerde roosters		
2	BINNENWERK, FUNCTIE		
B	toevoer, 4 scharnierende patrooninstelbladen		
3	OMRANDING		
M	speciaal voor toepassing op plafondpaneel van HC KP		
4	ACCESSOIRES		
1	luchtpatroonstabilisator (standaard)		
5	PLENUMBOX		
1	ongeïsoleerde plenumbox		
3	geïsoleerde plenumbox		
6	MONTAGE		
0	standaard montage		
7	KLEURAFWERKING		
8	mat zwart (standaard)		

MAATVOERING



TYPE PBM

Opmerkingen maatvoering:

1. Maatvoering in millimeters.
2. De maat W is de minimale plafondplaat-breedte (niet-getekend).

MAATVOERINGSTABEL

Model	510	612	816	1020	1224
A	234	268	368	468	568
B	251	285	385	485	585
ØD	123	158	198	198	-
F	72	81	87	100	-
K	220	264	310	323	-
K_{VL}	175	204	235	248	-
W	300	300	400	600	-

$K_{VL} = K_{\text{verlaagd}}$ = verlaagde plenumbox. Bij een verlaagde plenumbox wordt deze uitgevoerd met een ovale stutz. De omtrek van de ovale stutz is gelijk aan de oorspronkelijke stutzdiameter (ØD). De hoogte van de verlaagde plenumbox is in de maattabel aangegeven.

SNELSELECTIE 4-ZIJDIG

PBM1308	Volumestroom m³/h	
Model	Min	Max
510	54	160
612	72	220
816	126	340
1020	216	450

Bovenstaande snelselectie is gebaseerd op maximum geluiddrukkniveau van 30dB(A) en maximum Δps van 40 Pa. Bekijk de specifieke, uitgebreide selectietabel voor aanvullende informatie.

TOEVOER

Selectietabel PBM13O8, rooster met geïsoleerde plenumbox

54 - 450 m³/h

Uitblaasptraan		model	4 - zijdig			3 - zijdig			2 - zijdig t.o.g.			2 - zijdig hoek			1 - zijdig			4 - zijdig verlaagd		
volumestroom m ³ /s	m ³ /h		worp m	Δp_s Pa	LpA dB(A)	worp m	Δp_s Pa	LpA dB(A)	worp m	Δp_s Pa	LpA dB(A)	worp m	Δp_s Pa	LpA dB(A)	worp m	Δp_s Pa	LpA dB(A)	worp m	Δp_s Pa	LpA dB(A)
0,015	54	510	0,4	4	--	0,5	5	--	0,7	6	--	0,7	7	--	1,1	11	--	0,4	10	--
		612										0,9	6	--						
0,020	72	510	0,6	8	--	0,7	9	--	0,9	11	--	1,0	12	--	1,4	20	20	0,6	18	--
		612	0,5	4	--	0,6	4	--	0,8	6	--	0,8	6	--	1,2	11	--	0,5	4	--
0,025	90	510	0,7	12	--	0,8	14	--	1,1	17	--	1,2	19	--	1,8	31	25	0,7	28	22
		612	0,6	6	--	0,7	7	--	0,9	9	--	1,1	10	--	1,5	16	24	0,6	6	--
		816										1,2	6	--						
0,030	108	510	0,8	18	--	1,0	20	--	1,3	25	20	1,5	28	22	2,1	45	30	0,8	40	28
		612	0,7	9	--	0,9	10	--	1,1	13	--	1,3	14	--	1,8	24	28	0,7	8	--
		816										1,4	8	20						
0,035	126	510	1,0	24	--	1,2	27	20	1,6	34	25	1,7	38	27	2,2	62	34	1,0	54	34
		612	0,8	12	--	1,0	13	--	1,3	17	--	1,5	18	21	2,1	32	32	0,8	11	--
		816	0,6	4	--	0,8	4	--	1,0	6	--	1,1	7	--	1,6	12	23	0,6	8	--
0,040	144	510	1,1	31	22	1,4	35	24	1,8	44	28	2,0	49	30	2,4	80	37	1,1	70	38
		612	1,0	15	--	1,2	17	--	1,5	22	23	1,7	24	25	2,4	42	35	1,0	14	--
		816	0,7	5	--	0,9	5	--	1,2	7	--	1,3	8	--	1,9	15	26	0,7	10	--
0,045	162	510	1,3	40	25	1,5	45	27	2,0	56	32	2,1	63	34				1,3	88	42
		612	1,1	19	21	1,3	22	22	1,7	28	26	1,9	30	28	2,5	53	38	1,1	18	--
		816	0,8	6	--	1,0	7	--	1,3	9	--	1,5	10	--	2,1	19	28	0,8	13	--
0,050	180	510	1,4	49	29	1,7	55	31	2,1	69	35	2,2	77	37						
		612	1,2	24	24	1,4	27	25	1,9	35	29	2,1	38	31	2,7	66	41	1,2	22	20
		816	0,9	8	--	1,1	8	--	1,5	12	--	1,6	14	--	2,3	24	31	0,9	16	--
		1020										1,9	11	22						
0,060	216	510	1,7	71	34	2,0	80	36												
		612	1,4	34	29	1,7	38	31	2,3	50	34	2,4	54	36				1,4	31	27
		816	1,1	11	--	1,3	12	--	1,8	17	22	2,0	20	24	2,8	34	35	1,1	23	24
		1020	0,9	4	--	1,1	5	--	1,5	7	--	1,6	9	--	2,3	15	26	0,9	11	--
0,070	252	612	1,7	47	34	2,0	52	35	2,5	68	39	2,6	73	41				1,7	42	33
		816	1,3	15	20	1,6	17	22	2,1	23	26	2,3	26	28	3,2	46	38	1,3	32	30
		1020	1,1	6	--	1,3	7	--	1,7	10	--	1,9	13	--	2,7	21	29	1,1	15	--
0,080	288	612	1,9	61	38	2,3	68	39	2,6	89	43	2,8	96	45				1,9	55	37
		816	1,5	19	25	1,8	22	26	2,4	30	30	2,6	35	32	3,4	60	42	1,5	41	34
		1020	1,2	8	--	1,5	9	--	1,9	13	--	2,2	17	21	3,1	27	32	1,2	20	22
0,090	324	612	2,1	77	42	2,4	86	43										2,1	69	42
		816	1,7	24	28	2,0	27	29	2,6	38	33	3,0	44	35	3,6	76	45	1,7	52	39
		1020	1,4	10	--	1,7	11	--	2,2	16	21	2,4	20	23	3,5	35	35	1,4	25	26
0,100	360	816	1,8	30	32	2,2	34	33	2,9	47	37	3,1	54	39				1,8	65	42
		1020	1,5	12	--	1,8	14	21	2,4	20	25	2,7	25	27	3,8	43	38	1,5	31	30
0,125	450	816	2,3	47	39	2,8	53	40	3,3	73	44	3,5	84	39						
		1020	1,9	19	24	2,3	22	28	3,0	31	32	3,4	39	34	4,2	67	43	1,9	49	38

1. Bovengenoemde selectiegegevens gelden voor een vertrekhoogte 2.70 - 3.00 m en montage van het rooster in een vlak plafond.
2. Worpgegevens zijn gebaseerd op het inblazen van gekoelde lucht met een $\Delta T - 9 K$ t.o.v. de ruimtetemperatuur.
4. Geluiddruk- en drukverliesgegevens gelden voor roosters zonder of met volledig geopende volumeregelaar.
5. In de opgegeven LpA-waarden is een ruimtedemping van 10 dB aangehouden.
6. Geluiddruk-niveau lager dan 20 dB(A) is vermeld als --.
7. Voor afwijkende roosterselecties raden wij u aan contact op te nemen met onze technici.

Geluidsdemping geïsoleerde plenumbox

Model	Middenfreq. van de octaafbanden [Hz]					
	125	250	500	1000	2000	4000
510	4	1	7	15	13	17
612	4	1	8	15	13	17
816	3	5	9	12	13	17
1020	2	6	9	10	14	16



Feel good **inside**

HC KP | KLIMAATPLAFONDS

Tielenstraat 19 - 5145 RC Waalwijk

T +31 (0)416 650 075 | **E** hckp@swegon.nl

BARCOL-AIR | LUCHTVERDEELTECHNIEK & REGELTECHNIEK

Cantekoogweg 10-12 - 1442 LG Purmerend

T +31 (0)299 689 300 | **E** barcolair-sales@swegon.nl

WWW.HCKP.NL | WWW.BARCOL-AIR.NL